



**СТАНДАРТ ОРГАНИЗАЦИИ
СТО 73108225-001-2008
ЧАСТИ ОПОРНЫЕ РЕЗИНОВЫЕ АРМИРОВАННЫЕ**

143006,Московская обл., г. Одинцово,
ул. Транспортная, д.10

Тел: +7 (495) 509-57-23

+7 (499) 189-42-87

+7 (495) 599-74-57

Факс: +7 (499) 189-56-13

+7 (495) 599-74-57

e-mail: info@dshoch.ru
info@defshovroch.ru

www: www.dshoch.ru
www.defshovroch.ru

Содержание

1. СОПУТСТВУЮЩАЯ ИНФОРМАЦИЯ	
1.1. Предисловие	3
1.2. Распоряжение ФДА «РОСАВТОДОР» об издании и применении ОДМ 218.2.002-2008 «Рекомендации по проектированию и установке полимерных опорных частей мостов».	5
1.3. Раздел «Общие положения» ОДМ 218.2.002-2008.	6
1.4. Информация о резинофторопластовых опорных частях.	9
2. СТАНДАРТ ОРГАНИЗАЦИИ 73108225–001-2008 «ЧАСТИ ОПОРНЫЕ РЕЗИНОВЫЕ АРМИРОВАННЫЕ»	10

Уважаемые Коллеги!

Перед Вами комплект документации о резиновых опорных частях ДШР-РОЧ, производимых нашим предприятием.

Предлагаем наладить плодотворное сотрудничество, которое мы можем обеспечить высоким качеством продукции, своевременным изготовлением и поставкой, доступными ценами и обеспечением нормативно-технической документацией, согласованной и утвержденной в соответствии с новым российским законодательством о техническом регулировании.

Обращаем Ваше внимание, что прилагаемый Стандарт Организации разработан **ООО «Деформационные Швы и Опорные Части»** и согласован с рядом ведущих мостовых проектных институтов (**ОАО «ГИПРОТРАНСМОСТ»**, **ОАО «ГИПРОСТРОЙМОСТ»**), крупными строительными мостовыми организациями (**ОАО Корпорация «Трансстрой»**, **ОАО «Мостотрест»**) и крупными заказчиками (**УАД МО «Мосавтодор»**, **Департамент ЖКХиБ г. Москвы ГУП «Гормост»**).

Обращаем Ваше внимание на то, что Стандарт Организации является авторской разработкой и интеллектуальной собственностью ООО «Деформационные Швы и Опорные Части» и может применяться только в рамках сотрудничества с ООО «Деформационные Швы и Опорные Части» по применению выпускаемой им продукции. Любое несогласованное использование СТО для собственного выпуска продукции не допускается.

В соответствии с ФЕДЕРАЛЬНЫМ ЗАКОНОМ от 27.12.2002 N 184-ФЗ (ред. от 09.05.2005) "О ТЕХНИЧЕСКОМ РЕГУЛИРОВАНИИ" и ГОСТ Р 1.4-2004 «СТАНДАРТИЗАЦИЯ В РОССИЙСКОЙ ФЕДЕРАЦИИ. СТАНДАРТЫ ОРГАНИЗАЦИЙ. ОБЩИЕ ПОЛОЖЕНИЯ» П 4.18 Стандарт Организации, разработанный и утвержденный одной организацией, может использоваться другой организацией в своих интересах только по договору с утвердившей его организацией.

ООО «ДЕФОРМАЦИОННЫЕ ШВЫ И ОПОРНЫЕ ЧАСТИ» - это новое название широко известных фирм ООО «Руссербмост» и ООО «ДЕФШОВРОЧ» принятое с 1 января 2009 года. Нами в ООО «Руссербмост» изготавливаются резиновые опорные части (РОЧ), начиная с 1995 года. В 2008 году мы разработали утвержденный в Росавтодоре отраслевой дорожный методический документ «Рекомендации по проектированию и установке полимерных опорных частей мостов» (ОДМ 218.2.002-2008), который заменил ВСН 86-83. Наша организация на производимую продукцию имеет сертификаты соответствия ГОССТАНДАРТА РОССИИ.

Резиновые опорные части играют важнейшую роль в восприятии вертикальных нагрузок и обеспечении перемещений от пролетных строений. Дефекты, возникающие в процессе эксплуатации резиновых опорных частей ненадлежащего качества могут привести к огромным экономическим затратам на их замену (20-30% от стоимости пролетного строения).

ООО «ДЕФОРМАЦИОННЫЕ ШВЫ И ОПОРНЫЕ ЧАСТИ» за более чем 14-ти летний период производства резиновых опорных частей нареканий к качеству производимой продукции никогда не имело.

В настоящее время появляются организации, которые не имеют навыков, опыта, практики производства и применения резиновых опорных частей. Не понятно, на какой период существования рассчитаны данные организации, каким образом и на какой срок они смогут предоставить гарантию на свою продукцию, какими материальными ценностями смогут ее обеспечить.

К сожалению, зачастую заказчик при выборе поставщика резиновых опорных частей ориентируется только на стоимость продукции и более низкая стоимость чаще всего является решающим фактором. Резиновые опорные части являются очень важными элементами в мостовых сооружениях и экономическая выгода может привести к

серьезным последствиям. Экономический показатель не должен являться решающим фактором при выборе компании-производителя РОЧ изготовителя.

ООО «ДЕФОРМАЦИОННЫЕ ШВЫ И ОПОРНЫЕ ЧАСТИ» надеется на дальнейшее плодотворное и взаимовыгодное сотрудничество. Просим Вас не рисковать и не использовать продукцию непроверенных изготовителей и поставщиков резиновых опорных частей.



ООО «ДЕФОРМАЦИОННЫЕ ШВЫ И ОПОРНЫЕ ЧАСТИ» первое и единственное в России предприятие, наладившее выпуск опорных частей под большие нагрузки и перемещения.

Изготавливаемые нами ДШР-РОЧ хорошо зарекомендовали себя не только в России, но и в ближнем зарубежье - Белоруссии, Казахстане, Прибалтике. Нашими клиентами являются около 200 предприятий и мостостроительных фирм.

Изготовленные нами резиновые опорные части были применены в мостовых конструкциях на дорогах Федеральной автодорожной сети по всей территории России, в г. Москве, в том числе и на строительстве Московской кольцевой автомобильной дороги (МКАД), 3-го транспортного кольца. Применяются на строящихся дорогах: на транспортном обходе г. Санкт-Петербурга, на автомобильных дорогах "Амур", "Дон". В 2004 году были изготовлены по специальному заказу резиновые опорные части РОЧ для АЭС "Бушер" в Иране, 80% из которых были нестандартных типоразмеров и видов. Только за последние годы нами изготовлено и установлено на объектах более 60 тысяч единиц опорных частей.



**МИНИСТЕРСТВО ТРАНСПОРТА РОССИЙСКОЙ ФЕДЕРАЦИИ
ФЕДЕРАЛЬНОЕ ДОРОЖНОЕ АГЕНТСТВО
(РОСАВТОДОР)**

РАСПОРЯЖЕНИЕ

20.02.2008

г. Москва

№ 73-р

**Об издании и применении ОДМ 218.2.002-2008
«Рекомендации по проектированию и
установке полимерных опорных частей мостов»**

В целях реализации в дорожном хозяйстве основных положений Федерального закона от 27 декабря 2002 г. № 184-ФЗ «О техническом регулировании» и обеспечения дорожных организаций методическими рекомендациями по проектированию и установке полимерных опорных частей мостов:

1. Структурным подразделениям центрального аппарата Росавтодора, федеральным управлениям автомобильных дорог, управлениям автомобильных магистралей, межрегиональным дирекциям по дорожному строительству (реконструкции) федеральных автомобильных дорог и территориальным органам управления дорожным хозяйством субъектов Российской Федерации рекомендовать к применению с 1 марта 2008 г. ОДМ 218.2.002-2008 «Рекомендации по проектированию и установке полимерных опорных частей мостов» (далее – ОДМ 218.2.002-2008) (приложение).

2. Управлению строительства и проектирования автомобильных дорог (С.Ю. Потапов) с участием ФГУП «Информавтодор» (Д.Г. Мепуришвили) в установленном порядке обеспечить издание вышеупомянутых ОДМ 218.2.002-2008 и направить их в подразделения и организации, упомянутые в п.1 настоящего распоряжения.

3. Контроль за исполнением настоящего распоряжения возложить на заместителя руководителя С.Е. Полещука.

Руководитель

О.В. Белозеров

ОДМ 218.2.002-2008

ОТРАСЛЕВОЙ ДОРОЖНЫЙ МЕТОДИЧЕСКИЙ ДОКУМЕНТ**РЕКОМЕНДАЦИИ
ПО ПРОЕКТИРОВАНИЮ И УСТАНОВКЕ
ПОЛИМЕРНЫХ ОПОРНЫХ ЧАСТЕЙ МОСТОВ**

УТВЕРЖДЕНЫ распоряжением Росавтодора от 20 февраля 2008 г. N 73-р

Предисловие

1. РАЗРАБОТАН: ООО "Руссербмост" (под руководством инж., к.э.н. Поспелова В.М.).
2. СОГЛАСОВАН: ОАО "Гипротрансмост", ОАО "Институт Гипростроймост", ОАО "Союздорпроект", ГП "РосдорНИИ", ОАО "Мостотрест", ГУП "Гормост".
3. ВНЕСЕН: Управлением строительства и проектирования автомобильных дорог Федерального дорожного агентства (РОСАВТОДОР).
4. ИЗДАН на основании распоряжения Федерального дорожного агентства (РОСАВТОДОР) от 20 февраля 2008 года N 73-р.
5. ИМЕЕТ РЕКОМЕНДАТЕЛЬНЫЙ ХАРАКТЕР.

1. Область применения

Отраслевой дорожный методический документ "Рекомендации по проектированию и установке полимерных опорных частей мостов" является актом рекомендательного характера.

Настоящий ОДМ распространяется на опорные части с полимерными материалами, предназначенные для использования в условиях эксплуатации на мостовых сооружениях федеральных автомобильных дорог общего пользования при воздействии на них различных климатических факторов и агрессивной среды.

Использование опорных частей на стадии строительства как технологического приспособления допускается при разработке специального проекта.

В ОДМ приведены рекомендации по проектированию, установке, приемке в эксплуатацию, обследованию и содержанию полимерных опорных частей.

2. Нормативные ссылки

.....

3. Общие положения

3.1. Настоящий ОДМ рекомендуется применять при проектировании, установке, приемке в эксплуатацию, обследовании и содержании автодорожных и городских мостовых сооружений с опорными частями, в конструкциях которых наряду со стальными деталями используются полимерные материалы: резина, фторопласт, а также композиты - металлофторопласт.

3.2. Разрешается применять в мостовых сооружениях опорные части, изготовленные только в заводских условиях по проектам, утвержденным в установленном порядке, и принятые контролирующей организацией, уполномоченной в соответствии с нормативно-законодательными актами РФ в области строительства.

3.3. Опорные части с полимерными материалами подразделяются на типы: резиновые армированные, резинофторопластовые, стеклянные и сферические (шаровые сегментные).

3.4. По функциональному назначению опорные части подразделяют на:

- всесторонне-подвижные, обеспечивающие линейные и угловые перемещения опорных узлов пролетных строений во всех направлениях;

- линейно-подвижные, допускающие линейные перемещения только в одном направлении, а угловые - во всех направлениях;

- неподвижные, допускающие только угловые перемещения опорных узлов пролетных строений в горизонтальной и вертикальной плоскостях.

3.5. В резиновых армированных опорных частях линейные и угловые перемещения опорных узлов пролетных строений обеспечиваются деформацией резины, привулканизированной к стальным арматурным листам.

В резинофторопластовых опорных частях угловые перемещения опорных узлов пролетных строений обеспечиваются деформацией резины, а линейные, - в основном, парой скольжения фторопласт - полированная нержавеющая сталь.

В стаканных опорных частях угловые перемещения опорных узлов обеспечиваются перемещениями резиновой пластины (вкладыша), уложенной в стальную обойму, а линейные - парой скольжения фторопласт - полированная нержавеющая сталь.

В сферических опорных частях угловые перемещения опорных узлов обеспечиваются вращением шарового сегмента при скольжении по двум плоскостям - сферической и плоской. В качестве пар скольжения используется фторопласт - полированная хромированная или нержавеющая сталь. Линейные перемещения обеспечиваются парой скольжения фторопласт - полированная нержавеющая сталь.

3.6. Область применения опорных частей с полимерными материалами определяют в зависимости от марки резины (см. табл.1), используемой для изготовления опорных частей или их деталей, и расчетной минусовой температуры воздуха, принимаемой по СНиП 23-01-99 и СНиП 2.05.03-84*, равной средней температуре наружного воздуха наиболее холодной пятидневки в районе строительства с обеспеченностью:

0,92 - для бетонных и железобетонных конструкций;

0,98 - для стальных конструкций и стальных частей сталежелезобетонных конструкций.

Таблица 1

Расчетные температуры для используемых марок резин, °С

Область применения	Марка резины		
	НО-68-1	ИРП-1347-1	РСМ-3Л
Автомобильные и городские мостовые сооружения	-40	-55	-50

Резиновые армированные опорные части применяют при величине опорных реакций до 12 МН преимущественно в разрезных, а также неразрезных и температурно-неразрезных пролетных строениях; резинофторопластовые - в неразрезных и температурно-неразрезных пролетных строениях, когда резиновые опорные части не обеспечивают требуемых линейных перемещений опорных узлов пролетных строений.

Стаканные и сферические опорные части применяют преимущественно в разрезных, неразрезных и температурно-неразрезных пролетных строениях при величинах опорных реакций $1 \div 30$ МН.

3.7. Запроектированную конструкцию опорных частей рекомендуется представлять как устройство (механизм), совокупность элементов которого в зависимости от функционального назначения обеспечивает беспрепятственные перемещения и повороты опорных узлов пролетных строений.

3.8. Конструкцию опорных частей и материалы для изготовления рекомендуется назначать, исходя из района строительства; величины усилий и воздействий, передающихся на опорную часть; обеспечения расчетных линейных и угловых перемещений опорных узлов пролетных строений.

Прогнозируемый срок службы опорных частей - не менее срока службы пролетного строения.

3.9. Опорные части с полимерными материалами рекомендуется изготавливать по соответствующим Техническим условиям, утвержденным в установленном порядке.

3.10. При проектировании опорных частей с полимерными материалами рекомендуется предусматривать возможность их замены.

РЕЗИНОФТОРОПЛАСТОВЫЕ ОПОРНЫЕ ЧАСТИ

ООО «ДЕФОРМАЦИОННЫЕ ШВЫ И ОПОРНЫЕ ЧАСТИ» освоило производство резинофторопластовых опорных частей (ДШР-РФОЧ) в соответствии с ТУ 2530.035.01393697-2000 для автодорожных и городских мостовых сооружений. ТУ 2530.035.01393697-2000 согласованы с ОАО Союздорнии, ОАО Союздорпроект, ОАО Гипространсмост, ГУП Мосинжпроект, Департамент ЖКХиБ г. Москвы ГУП «Гормост», ОАО «Мостотрест».

Резинофторопластовая опорная часть состоит из деформируемой детали в виде резиновой опорной части (ДШР-РОЧ) соответствующего типоразмера, передающей вертикальную нагрузку и обеспечивающей угловые перемещения опорных узлов сооружений, и пары скольжения, обеспечивающей линейные перемещения.



По степени подвижности резинофторопластовые опорные части различаются на всесторонне-подвижные (П ДШР-РФОЧ), линейно-подвижные (Л ДШР-РФОЧ) и неподвижные (Н ДШР-РФОЧ).

Область применения ДШР-РФОЧ, изготовленных по ТУ 2530.035.01393697-2000, определяется в зависимости от марки резины, используемой в резиновой опорной части (ДШР-РОЧ):

ДШР-РФОЧ Н – изготовленные из резины марки НО-68-1 для расчетной минимальной температуры воздуха не ниже -40°C ;

ДШР-РФОЧ С – изготовленные из резины марки РСМ-3Л для расчетной минимальной температуры воздуха не ниже -50°C (расчетная минимальная температура принимается по СНиП XXIII-01-99).

ДШР-РФОЧ СО – не ниже - 55⁰С (из резины марки ИРП-1347-І с боковой обкладкой из озоностойкой резины марки НО-68-І).

Прогнозируемый срок службы РФОЧ соответствует сроку службы пролетных строений. При этом учитывается возможность замены фторопластовых прокладок и смазки, а также резиновых опорных частей в период эксплуатации ДШР-РФОЧ.

Расчетная нагрузка на ДШР-РФОЧ соответствует расчетной нагрузке на ДШР-РОЧ – до 1200тонн и более по индивидуальным расчетам.

Резинофторопластовые всесторонне-подвижные и линейно-подвижные опорные части (П ДШР-РФОЧ и Л ДШР-РФОЧ) обеспечивают перемещения опорных узлов пролетных строений вдоль мостового сооружения ± 100 мм, ± 150 мм и поперек (всесторонне-подвижные) ± 20 мм.

По своей простоте и надежности РФОЧ сохраняют все достоинства, присущие РОЧ, но в тоже время РФОЧ обеспечивают значительно большие линейные перемещения. По этому показателю они сравнимы со сферическими и стаканными опорными частями. При всем этом, РФОЧ дешевле тех же сферических и стаканных опорных частей, что является неоспоримым преимуществом.


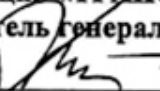
Надеемся, что Вас заинтересует это решение, занимающее достойное положение между РОЧ и сферическими, стаканными опорными частями. Они могут использоваться в неразрезных схемах мостов, где по нагрузке могли бы использоваться РОЧ (до 1200 т), но они не обеспечивают необходимых линейных перемещений. В тоже время, использование РФОЧ вместо сферических и стаканных опорных частей предпочтительно, в связи с меньшей стоимостью РФОЧ.

**Общество с ограниченной ответственностью
“ДЕФОРМАЦИОННЫЕ ШВЫ И ОПОРНЫЕ ЧАСТИ”**

УТВЕРЖДАЮ
Генеральный директор
ООО “Деформационные швы
и опорные части”


В.М.Поспелов
“01” января 2008 г.

**СТАНДАРТ ОРГАНИЗАЦИИ
СТО 73108225-001-2008
ЧАСТИ ОПОРНЫЕ РЕЗИНОВЫЕ АРМИРОВАННЫЕ
СОГЛАСОВАНО**


Корпорации «ТРАНССТРОЙ»
Заместитель генерального директора

Г.Н.Кобзев
2008 г.


ОАО «Мосавтодор»
Главный инженер


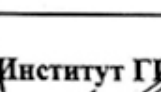
И.Е.Черноусов
2008 г.


Департамент ЖКХиБ г. Москвы
ГУП «Гормост»
Заместитель генерального директора

В.А.Серегин
2008 г.


Федеральное государственное унитарное предприятие
«ИНИСТИТИ»
по к.л. «Строительное проектирование»
ФГУП «ГИПРОТРАНСМОСТ»
Главный инженер

Б.Н.Монов
2008 г.


Федеральное государственное унитарное предприятие
«ИНИСТИТИ»
по к.л. «Строительное проектирование»
ФГУП «ГИПРОСТРОЙМОСТ»
Генеральный директор

А.В.Бобриков
2008 г.


ОАО «Мостотрест»
Главный инженер

В.Н.Короткин
“ ” 2008 г.

2008 год

В соответствии с ФЕДЕРАЛЬНЫМ ЗАКОНОМ от 27.12.2002 N 184-ФЗ (ред. от 09.05.2005)
“О ТЕХНИЧЕСКОМ РЕГУЛИРОВАНИИ” и
ГОСТ Р 1.4-2004 «СТАНДАРТИЗАЦИЯ В РОССИЙСКОЙ ФЕДЕРАЦИИ.
СТАНДАРТЫ ОРГАНИЗАЦИЙ. ОБЩИЕ ПОЛОЖЕНИЯ»
Стандарт Организации, разработанный и утвержденный одной организацией,
может использоваться другой организацией в своих интересах только по договору
с утвердившей его организацией.

СТАНДАРТ ОРГАНИЗАЦИИ

ЧАСТИ ОПОРНЫЕ РЕЗИНОВЫЕ АРМИРОВАННЫЕ

Дата введения – 1 января 2008 года

Введение

Настоящий Стандарт организации распространяются на части опорные резиновые армированные (ДШР-РОЧ), изготавливаемые ООО «ДЕФОРМАЦИОННЫЕ ШВЫ И ОПОРНЫЕ ЧАСТИ».

Данные опорные части предназначены для автомобильных и железнодорожных мостовых сооружений в районах строительства с расчетными температурами до - 55° С и в сейсмических районах. Они представляют собой несущие элементы мостового сооружения, передающие опорные давления пролетного строения на опоры, и обеспечивающие линейные и угловые перемещения пролетного строения за счет упругого сдвига резины и ее внецентренного обжатия.

При изготовлении резиновых опорных частей ООО «ДЕФОРМАЦИОННЫЕ ШВЫ И ОПОРНЫЕ ЧАСТИ» использует многолетний опыт изготовления ДШР-РОЧ как в России, так и за рубежом.

Данный Стандарт организации полностью удовлетворяют требованиям ОДМ 218.2.002-2008 «Рекомендаций по проектированию и установке полимерных опорных частей мостов», разработанных ООО «Руссербмост» по заказу Федерального дорожного агентства (РОСАВТОДОР) взамен устаревших ВСН 86-83 в части автодорожных и городских мостов.

Качество опорных частей, изготавливаемых ООО «ДЕФОРМАЦИОННЫЕ ШВЫ И ОПОРНЫЕ ЧАСТИ», ориентировано не только на требования российских норм, но и на требования EN 1337 «Опорные части» (Европейские нормы) и DIN 4141 «Опорные части в строительстве» (Германские нормы).

1 Общие положения

1.1 Части опорные резиновые армированные, изготавливаемые ООО «ДЕФОРМАЦИОННЫЕ ШВЫ И ОПОРНЫЕ ЧАСТИ» (далее – ДШР-РОЧ) по настоящему Стандарту организации изготавливают из резиновой смеси РСМ-3Л, НО-68-І, ИРП-1347-І.

1.2 Область применения ДШР-РОЧ определяют в зависимости от марки резины, используемой для их изготовления, и расчетной минусовой температуры воздуха,

принимаемой по СНиП 23-01-99* равной средней температуре наружного воздуха наиболее холодной пятидневки в районе строительства с обеспеченностью 0,92 - для бетонных и железобетонных конструкций и 0,98 - для стальных конструкций и стальных частей сталежелезобетонных конструкций:

- ДШР-РОЧ Н – не ниже минус 40⁰С (из резины марки НО-68-1);
- ДШР-РОЧ С – не ниже минус 50⁰С (из резины марки РСМ-3Л);
- ДШР-РОЧ СО – не ниже минус 55⁰С (из резины марки ИРП-1347-1 с боковой обкладкой из озоностойкой резины марки НО-68-1).

1.3 Стандарт организации предусматривает изготовление как всесторонне-подвижных опорных частей (обычные ДШР-РОЧ), так и ДШР-РОЧ со стальной конструкцией, ограничивающей подвижность опорных частей по направлению:

- линейно-подвижные:
 - подвижные в продольном направлении (Л ДШР-РОЧ)
 - подвижные в поперечном направлении (ЛП ДШР-РОЧ)
 - неподвижные опорные части (Н ДШР-РОЧ).

Так же стандарт организации предусматривает изготовление всесторонне-подвижных анкеруемых армированных опорных частей 3х типов:

- АБ ДШР-РОЧ армированная опорная часть с внешними металлическими пластинами. Горизонтальная сила передается на конструкцию через анкерные болты.
- АШ ДШР-РОЧ армированная опорная часть с внешними металлическими пластинами и шпонкой. Горизонтальная сила передается на конструкцию через шпонку.
- АРМ ДШР-РОЧ армированная опорная часть с внешними рифлеными металлическими пластинами. Горизонтальная сила передается на конструкцию рифленным листом.

Опорные части со свинцовым сердечником, обеспечивают дополнительные демпфирующие свойства при сейсмическом воздействии. Опорная часть со свинцовым сердечником имеет обозначение СВ-ДШР-РОЧ.

Стандарт организации предусматривает изготовление резино-фторопластовых опорных частей следующих типов:

- всесторонне-подвижные резино-фторопластовые опорные части(П ДШР-РФОЧ)
- линейно-подвижные резино-фторопластовые опорные части (Л ДШР-РФОЧ)
- неподвижные резино-фторопластовые опорные части (Н ДШР-РФОЧ).

Конструкция узла опирания пролетного строения при применении опорных частей в сейсмических районах в соответствии с ОДН 218.1.021-2003 и СНиП II-7-81* должна обеспечивать следующие условия и требования:

- продольно-неподвижные опорные части должны обеспечивать передачу с пролётных строений на опоры сейсмической нагрузки, действующей в продольном к оси моста направлении;
- продольно-подвижные опорные части должны допускать беспрепятственные перемещения подвижного конца пролётного строения во время землетрясения;
- поперечно-неподвижные опорные части должны обладать прочностью достаточной для передачи с пролётных строений на опоры сейсмической нагрузки, действующей в поперечном к оси моста направлении.

В районах с сейсмичностью 9 и 10 баллов опорные части или конструкции узла опирания пролетного строения должны воспринимать отрицательные вертикальные опорные реакции, не допуская подбрасывания пролетных строений при землетрясении. Выполнения данных условий и требований может быть обеспечено конструкцией опорной части или специальными антисейсмическими устройствами.

1.4 ДШР-РОЧ и ДШР-РФОЧ применяют при величине опорных реакций до 12 МН (1200 тонн) преимущественно в разрезных, а так же неразрезных и температурно-неразрезных пролетных строениях.

1.5 При наличии специального проекта ДШР-РОЧ могут быть использованы на стадии строительства как технологическое приспособления. При этом их дальнейшее использование по прямому назначению (в качестве опорных частей под мостовые сооружения) не допускается.

1.6 Конструкцию опорных частей и материалы для изготовления следует назначать, исходя из:

- района строительства;
- величины усилий и воздействий, передающихся на опорную часть;
- обеспечения расчетных линейных и угловых перемещений опорных узлов пролетных строений.

1.7 Прогнозируемый срок службы опорных частей - не менее срока службы пролетного строения.

1.8 Пример записи при заказе и в других документах условного обозначения опорных частей согласно Стандарта организации СТО 73108225-001-2008:

- ДШР-РОЧ Н 20x40x5,2-0,8 - всесторонне-подвижная опорная часть, изготовленная из резины марки НО-68-I с размером в плане 20x40 см, толщиной 5,2 см и толщиной промежуточных слоев резины 0,8 см:

- Н ДШР-РОЧ С 30x40x5,2-0,8 - неподвижная опорная часть, имеющая в основе ДШР-РОЧ, изготовленную из резины марки РСМ-3Л с размером в плане 30x40 см, толщиной 5,2 см и толщиной промежуточных слоев резины 0,8 см.

2 Расположение опорных частей и их типы

2.1 Опорные части располагают горизонтально на подферменниках в соответствии с рабочим чертежом, на котором должен быть показан план расположения опорных частей. В проекте также следует учитывать температуру наружного воздуха в момент установки и замыкания пролетного строения.

2.2 Положение балочных пролетных строений в плане следует фиксировать постановкой необходимого количества неподвижных и линейно-подвижных опорных частей.

2.3 В одном опорном ряду (поперек оси моста) следует располагать резиновые опорные части одного типоразмера (с одинаковой жесткостью). Допускается в одном из опорных рядов мостового сооружения устанавливать ряд неподвижных резиновых опорных частей.

Неподвижные опорные части в одном ряду должны быть одного типа.

2.4 Перемещения в опорных частях следует определять от расчетных температурных воздействий, временных нагрузок и воздействий на пролетное строение и опоры (с учетом коэффициентов сочетаний), а также усадки и ползучести бетона (для железобетонных пролетных строений).

2.5 Размеры резиновых опорных частей, расчетные нагрузки и перемещения приведены в Приложении А.

При выборе необходимого типоразмера ДШР-РОЧ необходимо ориентироваться в первую очередь на таблицу А.1. В случае, если не удастся подобрать ДШР-РОЧ с необходимыми характеристиками из таблице А.1, выбор производится из таблиц А.3 и А.5.

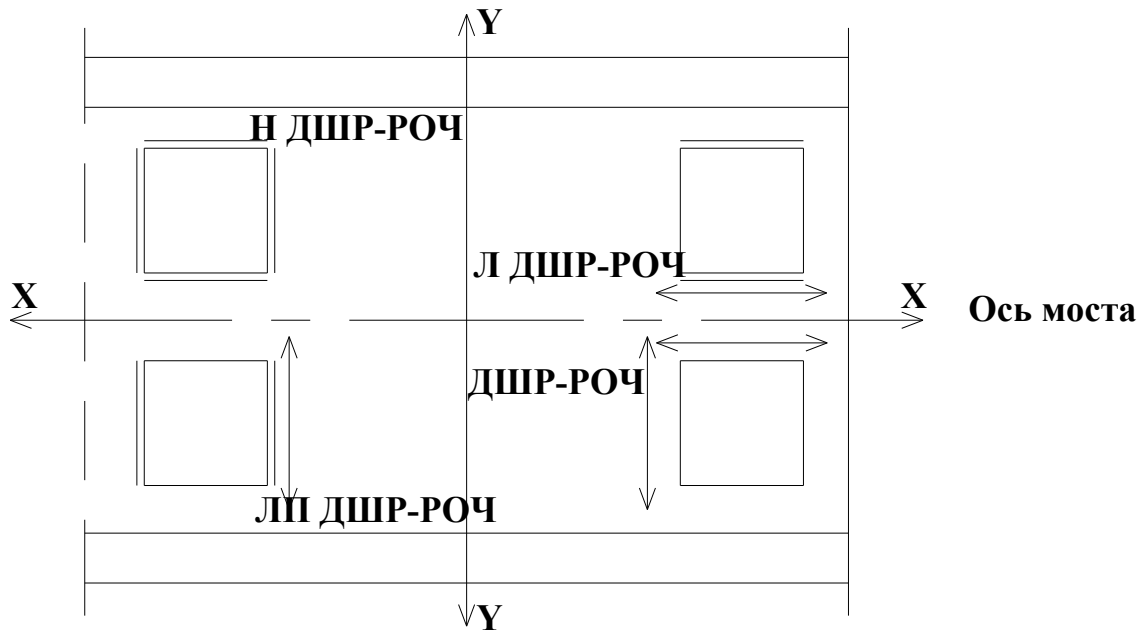


Рисунок 1 - Схема расположения опорных частей

3 Расчет анкеровки опорных частей

3.1 Опорные части автодорожных, городских и пешеходных мостов в обоснованных случаях допускается устанавливать без прикрепления к пролетному строению и опорам.

3.2 Решение об анкеровке опорных частей (в том числе целесообразность учета совместной работы анкеров с силами трения) принимается проектировщиком для каждой конкретной опорной части. Неподвижные опорные части, как правило, следует анкеровать.

3.3 Проверку возможности установки опорных частей без прикрепления к пролетному строению и опорам выполняют по формуле

$$k_n \cdot V_{xy} \leq \mu_n \cdot F_{\max, \min},$$

(1)

где k_n - коэффициент надежности, принимаемый равным 1,5 для максимального и 1,0 для минимального значения опорной реакции;

V_{xy} - равнодействующая горизонтальная сила, соответствующая опорной реакции;

$F_{\max, \min}$ - максимальное или минимальное значение вертикальной опорной реакции;

μ_n - коэффициент трения, принимаемый равным:

0,2 для контактной пары сталь – сталь;

0,3 для контактной пары сталь – бетон.

Приведенные коэффициенты трения обеспечиваются при условиях отсутствия на контактных поверхностях краски и смазочных веществ, наличие которых может привести к уменьшению коэффициента трения.

При невыполнении указанного условия проверку выполняют с учетом силы V_a , воспринимаемой анкерами по формуле

$$k_n \cdot V_{xy} \leq \mu_n \cdot F_{\max, \min} + V_a,$$

(2)

В случае повышенных динамических воздействий μ_n принимают равным нулю.

3.4 Прикрепление опорных частей осуществляется на анкерных болтах, болтах нормальной и повышенной точности, или высокопрочных. Прикрепление опорных частей на сварке не допускается.

3.5 Заделку анкерных болтов рассчитывают в соответствии с указаниями СНиП 52-01-2003.

4 Технические требования к резиновым опорным частям

4.1 Основные параметры и свойства

4.1.1 ДШР-РОЧ должны соответствовать требованиям настоящего СТО и изготавливаться по технологическому регламенту, утвержденному в установленном порядке.

4.1.2 Конструкция, размеры и основные параметры ДШР-РОЧ должны соответствовать указанным в Приложении А.

4.1.3 Показатели физико-механических свойств ДШР-РОЧ должны соответствовать указанным в таблице 1.

4.1.4 На поверхности ДШР-РОЧ не допускаются:

- отслоения резины от арматуры;
- трещины в резине;
- оголение арматуры;
- срезы глубиной более 2 мм в количестве более 3 штук;
- отпечатки высотой более 2 мм;
- облой по месту разъема прессформы более 5 мм;
- углубления и следы от выпавших включений в резине глубиной более 1,5 мм в количестве более 3 штук;

- недопресс на поверхности углов ДШР-РОЧ в виде складок глубиной более 1,5 мм, длиной более 30 мм в количестве более 2 штук;
- недопресс на любой поверхности глубиной более 1,5 мм площадью более 20 см²;
- пузыри глубиной более 1,5 мм в количестве более 3 штук общей площадью более 20 см²;
- невыпадающие включения в резине общей площадью более 4 мм².

Т а б л и ц а 1 - Физико-механические показатели образцов готовых изделий

Наименование показателя	Норма для образцов из резины		
	НО-68-I	РСМ-3Л	ИРП-1347-I
1 Толщина слоев резины, мм	Таблицы А.1, А.3 и А.5		
2 Условная прочность при сдвиге, МПа, не менее	3,0		
3 Тангенс угла сдвига при максимальной нагрузке, не менее	2,6	4,0	4,0
4 Модуль сдвига, МПа	0,56 - 1,12	0,50 - 0,90	0,46 - 0,70
5 Изменение показателей после термического старения при температуре (100±1) °С, в течение (24±0,5) ч., %			
5.1 Условная прочность при сдвиге	± 40	± 40	---
5.2 Тангенс угла сдвига при максимальной нагрузке	± 20	± 20	---
5.3 Модуль сдвига	± 30	± 40	---
6 Изменение показателей после термического старения при температуре (70±1) °С, в течение (24±0,5) ч., %			
6.1 Условная прочность при сдвиге	---	---	± 40
6.2 Тангенс угла сдвига при максимальной нагрузке	---	---	± 40
6.3 Модуль сдвига	---	---	± 40
7 Прочность при испытании на сжатие при нагрузке не менее 90 МПа	Не должно быть разрушений		

4.1.5 На поверхности ДШР-РОЧ допускаются:

- втянутые кромки без оголения арматуры;
- разнотон по всей поверхности опорных частей;
- технологические метки, площадью до 2 см², выполненные на бумаге или другом материале.

4.1.6 В срезе ДШР-РОЧ не допускаются:

- отслоения резины от арматуры;

- трещины в резине;
- пористость;
- включения.

4.1.7 Для более точной характеристики внешневидовых отклонений, не влияющих на эксплуатационные качества ДШР-РОЧ, в том числе и не предусмотренных настоящим СТО, допускается использование контрольных образцов, согласованных между изготовителем и потребителем в установленном порядке.

4.1.8 При действии допускаемой вертикальной нагрузки одна или несколько боковых сторон опорной части должны иметь волнистую поверхность, при этом число горизонтально расположенных возвышений (волн) должно быть равно числу промежуточных слоев резины в опорной части, как показано на Рисунке 2.

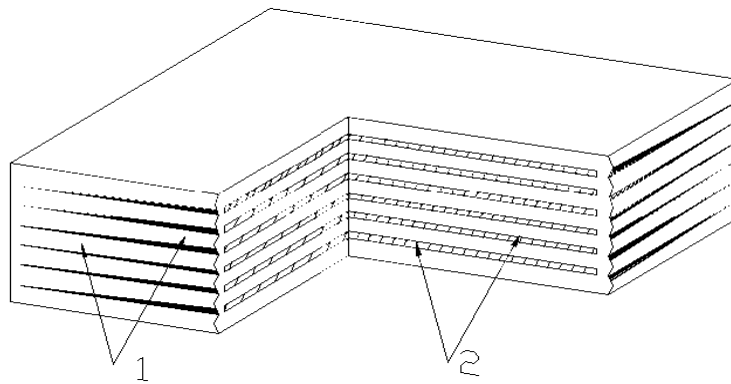


Рисунок 2 - Вид боковых поверхностей качественной ДШР-РОЧ под нагрузкой

4.1.9 На боковых поверхностях ДШР-РОЧ при испытании допускаемой вертикальной нагрузкой не допускаются:

- трещины в резине;
- общее искривление боковых поверхностей деталей в соответствии с Рисунком 3;
- местные возвышения выдавившейся резины в соответствии с Рисунком 4;
- мостики резины, объединяющие рядом расположенные резиновые валики, в соответствии с Рисунком 5.

После снятия нагрузки ДШР-РОЧ должна восстанавливаться до первоначальной формы.

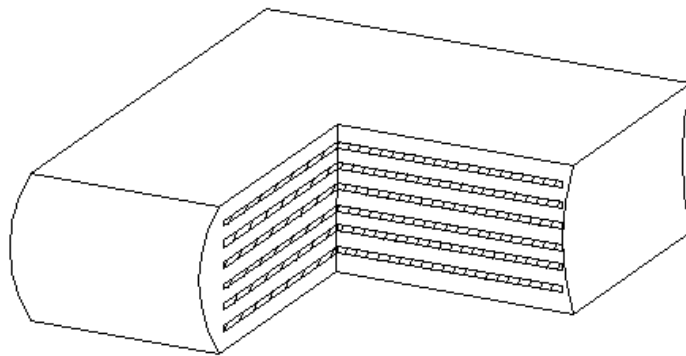


Рисунок 3 - Вид недопустимых общих искривлений боковых поверхностей резиновой опорной части под нагрузкой

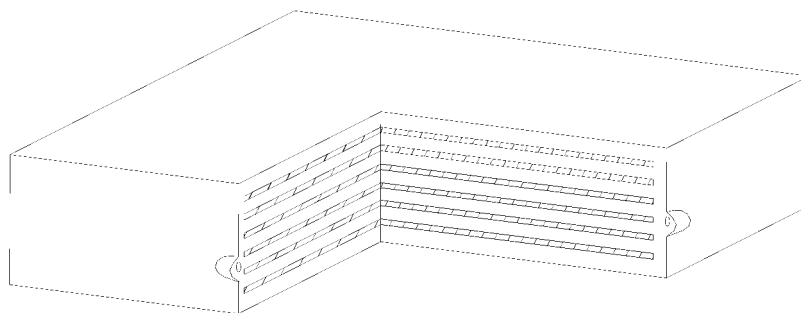
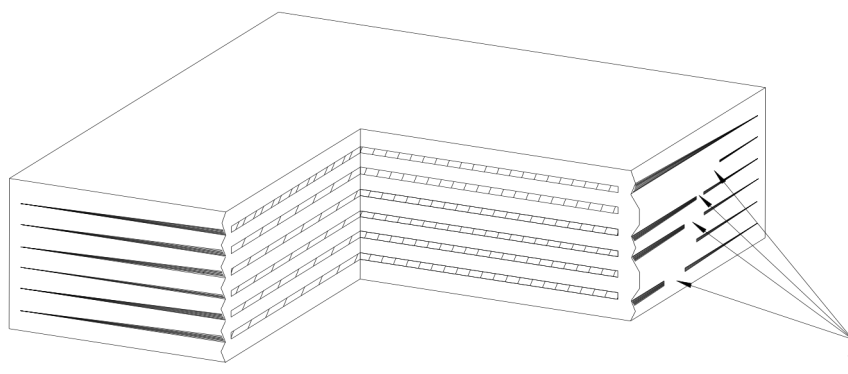


Рисунок 4 - Вид боковых поверхностей ДШР-РОЧ под нагрузкой, имеющих недопустимые местные выпучивания (возвышения) резины.



1 - мостики резины, объединяющие рядом расположенные валики

Рисунок 5 - Вид боковых поверхностей ДШР-РОЧ под нагрузкой с непроклеем по торцам стальных листов.

4.2 Маркировка

4.2.1 Маркировку ДШР-РОЧ осуществляют на боковой поверхности детали нанесением рельефной маркировки.

4.2.2 Рельефная маркировка должна содержать следующие данные:

- наименование предприятия-изготовителя или его товарный знак;
- условное обозначение ДШР-РОЧ без указания СТО;
- номер партии, квартал и год изготовления.

4.2.3 В местах рельефной маркировки допускается наносить несмываемой краской:
- номер партии, квартал и год изготовления.

4.2.4 На принятые отделом Технического контроля (ТК) детали ставится штамп ТК.

4.3 Упаковка

4.3.1 Специальная упаковка ДШР-РОЧ не предусмотрена. В отдельных случаях вид упаковки оговаривается дополнительно с каждым конкретным заказчиком.

4.3.2 Каждая партия резиновых опорных частей сопровождается паспортом, удостоверяющим их качество. Форма паспорта приведена в Приложении В.

5 Технические требования к ДШР-РОЧ со стальной конструкцией для направления движения

5.1 Основные параметры и свойства

5.1.1 Конструкция Л ДШР-РОЧ, ЛП ДШР-РОЧ, Н ДШР-РОЧ состоит из всесторонне-подвижной ДШР-РОЧ и нижней и верхней стальных плит с упорами (см. Рисунок 6).

5.1.2 Основные размеры опорных частей со стальной конструкцией должны соответствовать указанным в таблице Б.1 Приложения Б.

5.1.3 Технические требования к ДШР-РОЧ указаны Разделе 4 настоящего СТО.

5.1.4 Линейно-подвижные и неподвижные опорные части при необходимости следует анкеровать. Необходимость анкеровки должна быть указана в проекте.

5.1.5 Прогнозируемый срок службы Л ДШР-РОЧ, ЛП ДШР-РОЧ, Н ДШР-РОЧ соответствует сроку службы пролетных строений. При этом учитывается возможность замены самих ДШР-РОЧ в период эксплуатации.

5.2 Требования к сырью, материалам и покупным изделиям

5.2.1 Нижние и верхние стальные плиты с ограничителями изготавливаются из стали в соответствии с таблицей 2.

Т а б л и ц а 2 – Материалы для нижних и верхних стальных плит опорных частей со стальной конструкцией для направления движения

Деталь	Материал	Нормативный документ
Стальные элементы опорных частей: направляющие, крышки и ограничители.	Сталь 15ХСНД-2 (обычное исполнение)	ГОСТ 19903-74*
	Сталь 15ХСНД-3 (северное исполнение)	ГОСТ 6713-91
	Сталь 09Г2С	ГОСТ 19281-89*
	Сталь 10ХСНД	ГОСТ 7350-77*
	ВС т.3 СП 5	ГОСТ 19281-89*

5.2.2 Для антикоррозийного покрытия опорных частей могут быть использованы краски, лаки, эмали (СТО 001-2006 с одним добавочным слоем покрывного лака и сроком службы 12 лет; СНиП 2.03.11-85 гр. IV для опорных частей, расположенных у деформационных швов и гр. III для прочих опорных частей).

5.3 Требования к сварным соединениям

5.3.1 Качество сварных швов, объединяющих нижнюю стальную плиту с ограничителями должно соответствовать требованиям ГОСТ 3242-79.

5.3.2 Сварка должна производиться при стабильном режиме, установленном технологическим процессом. Приварка упоров и анкеров производится по ГОСТ 14098-91. При этом, в зависимости от проектного решения, могут быть использованы различные виды анкеров. Для стыковки упоров производится специальная разделка. Приварку осуществляют по ГОСТ 5264-80.

5.3.3 Швы сварных соединений и конструкции по окончании сварки должны быть очищены от шлака, брызг и натеков металла. Механическая обработка швов производится способами, не оставляющими на их поверхности зарубок, надрезов и других дефектов.

5.3.4 Допускаемые отклонения размеров сечения швов сварных соединений от проектных не должны превышать величин, указанных в ГОСТ 14098-91 и ГОСТ 5264-80. Размеры углового шва должны обеспечивать его рабочее сечение, определяемое величиной катета шва, указанной в чертежах КМ и КМД, и максимально допустимым зазором, регламентированным указанными ГОСТами.

5.4 Требования к антикоррозийному покрытию

5.4.1 Стальные поверхности опорных частей должны быть защищены от коррозии в соответствии с требованиями СНиП 2.03.11-85, СНиП 3.04.03-85 и СТО 001-2006.

5.4.2 Антикоррозионную защиту допускается не применять на поверхности опорных частей, контактирующие с бетоном, а также внутренней поверхности плит, прилегающих к резиновой опорной части.

5.4.3 Перед нанесением грунтовки, на поверхности опорных частей не допускаются:

- следы коррозии, в том числе вторичной;
- наличие на сварных швах и в околосшовной зоне шлака, сварочных брызг, натеков металла и других дефектов;
- наличие заусенцев и острых кромок радиусом менее 2 мм (СТП 012-2000);
- наличие влаги, пыли, масляных загрязнений, следов смазки.

Шероховатость поверхности (Rz) должна быть Rz 40-70. Допускается в отдельных местах уменьшение шероховатости до Rz 10. Оценку шероховатости следует производить

по ГОСТ 2789 с помощью профилографа - профиломера или методом сравнения с образцами-эталоном.

5.4.4 Допускается для защиты от коррозии стальных поверхностей опорных частей после пескоструйной очистки поверхностей до металлического блеска применять комбинированное металлизационно-лакокрасочное покрытие, состоящее из металлизационного цинкового покрытия с последующим нанесением лакокрасочных материалов. Толщина цинкового слоя должна составлять от 60 до 100 мкм.

5.4.5 Также допускается для защиты от коррозии применять антикоррозийный материал фирмы Стилпейнт (STEELPAINT GmbH, Германия) - система однокомпонентных полиуретановых покрытий.

В этом данном случае в качестве грунтовки применяется цинконаполненный материал Stelpant-Pu-Zinc, а в качестве покрытия - Stelpant-Pu-Mica.

Толщина грунтовочного покрытия должна быть 60-100 мкм. Покрытие наносится двумя слоями общей толщиной 160-180 мкм. При этом общая толщина покрытий должна быть не менее 240 мкм. Уменьшение толщины покрытия на элементах, указанных в п.6.4.2, не является браковочным признаком. Не является браковочным признаком увеличение толщины покрытия в отдельных местах.

5.5 Маркировка

5.5.1 Маркировку наносят несмываемой краской на боковую поверхность ограничителей.

5.5.2 Маркировка должна содержать следующие данные:

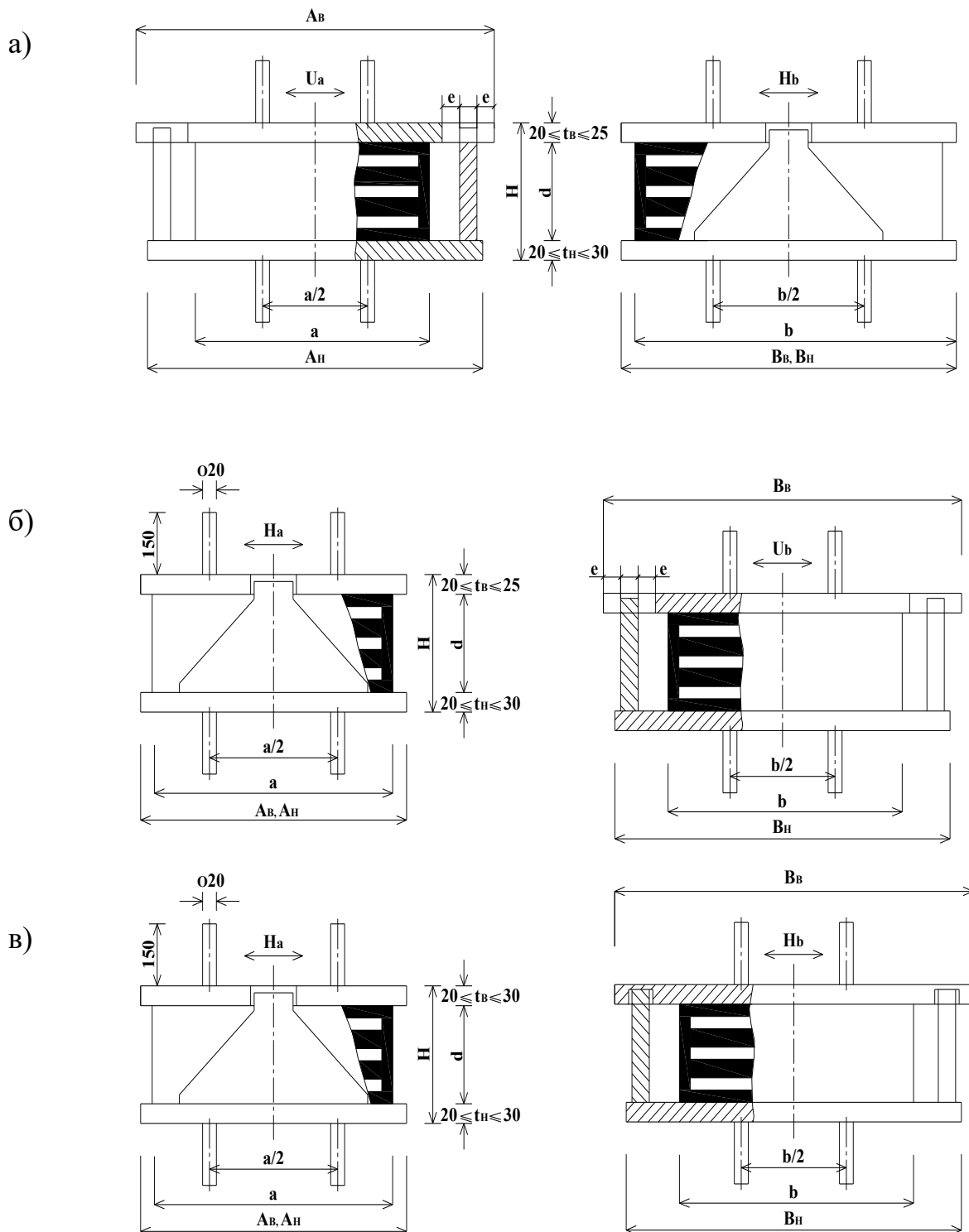
- наименование предприятия-изготовителя или его товарный знак;
- условное обозначение детали;
- номер партии;
- квартал и год изготовления;
- порядковый номер изделия;

5.5.3 На принятые отделом ТК детали ставится штамп ТК.

5.6 Упаковка

5.6.1 Специальная упаковка для опорных частей со стальной конструкцией не предусмотрена. В отдельных случаях вид упаковки оговаривается дополнительно с каждым конкретным заказчиком.

5.6.2 Каждая партия опорных частей сопровождается паспортом, удостоверяющим их качество. Форма паспорта приведена в Приложении Г.



- а) Резиновая опорная часть линейно-подвижная в продольном направлении, т.е. подвижная в направлении пролета - оси моста;
 б) Резиновая опорная часть линейно-подвижная в поперечном направлении, т.е. подвижная в направлении перпендикулярном оси моста;
 в) Неподвижная резиновая опорная часть, т.е. неподвижная в обоих направлениях.

Обозначения на рисунке 6 и Таблице Б.1 Приложения Б: а, b, d - размеры ДШР-РОЧ; Ав, Аи и Bв, Bи - размеры верхней и нижней плит стальной конструкции; H - суммарная высота опорной части со стальной конструкцией; Hа и Hб - допускаемые горизонтальные усилия; Uа и Uб - допускаемые перемещения.

Рисунок 6 –
 Резиновые опорные части со стальной конструкцией для направления движения.

6 Технические требования к резино-фторопластовым опорным частям ДШР-РФОЧ

6.1 Основные параметры и свойства

6.1.1 Резино-фторопластовая опорная часть состоит из деформируемой детали в виде резиновой опорной части (ДШР-РОЧ) соответствующего типоразмера, передающей вертикальную нагрузку и обеспечивающей угловые перемещения опорных узлов сооружения, и пары скольжения, обеспечивающей линейные перемещения.

6.1.2 По степени подвижности резино-фторопластовые опорные части различаются на всесторонне-подвижные (П ДШР-РФОЧ), линейно-подвижные (Л ДШР-РФОЧ) и неподвижные (Н ДШР-РФОЧ).

6.1.3 В качестве элементов скольжения в ДШР-РФОЧ используют фторопласт и полированную сталь. В направляющих элементах линейно-подвижных ДШР-РФОЧ в качестве пары трения используют сталь-сталь, полированную нержавеющую сталь-фторопласт или металлофторопласт.

6.1.4 ДШР-РФОЧ всех разновидностей обеспечивают угловые перемещения опорных узлов пролетных строений в вертикальной плоскости на установленную проектом расчетную величину.

ДШР-РФОЧ -П обеспечивают линейные возвратно-поступательные перемещения опорных узлов пролетных строений вдоль и поперек оси мостового сооружения на установленные проектом величины.

ДШР-РФОЧ -Л обеспечивают линейные возвратно-поступательные перемещения на установленную проектом величину только вдоль оси мостового сооружения.

6.1.5 ДШР-РФОЧ -П (тип 1) включает обычную ДШР-РОЧ, крышку с боковыми ограничителями, свободно расположенную на резиновой опорной части, фторопластовые прокладки, расположенные в выточке крышки, и скользящую плиту с прикрепленным к ней полированным стальным листом.

ДШР-РФОЧ -П (тип 2) отличается тем, что стальной лист с выточками, в которых располагаются фторопластовые прокладки, привулканизирован к резиновой опорной части при ее изготовлении.

6.1.6 ДШР-РФОЧ -Л (тип 1,2) включает дополнительно направляющие элементы.

6.1.7 ДШР-РФОЧ -Н - включает обычную ДШР-РОЧ, нижнюю и верхнюю стальные плиты с упорами.

6.1.8 Всесторонне-подвижные, линейно-подвижные и неподвижные ДШР-РФОЧ при необходимости следует анкеровать.

6.2 Требования к сырью, материалам и покупным изделиям

6.2.1 Перечень материалов, используемых для изготовления ДШР-РФОЧ приведен в Таблице 3.

Т а б л и ц а 3 – Материалы для изготовления ДШР-РФОЧ

Деталь	Материал	Нормативный документ
Стальные элементы опорных частей: - крышка; - скользящая плита; - упоры, направляющие ,плиты анкерные	Ст. 15ХСНД-2 Ст. 09Г2С-6,14 ВСт.3 СП 5	ГОСТ 19903-74* ГОСТ 6713-91 ГОСТ 19281-89*
Полированный нержавеющий лист	Ст.12Х18Н10Т	ГОСТ 19903-74 ГОСТ 5582-75
Антифрикционные прокладки, боковые пластины	Фторопласт-4 высшей категории качества, марок П, ПН Мэталлофторо-пластовая лента МФЛ	ГОСТ 10007-80 ТУ 952467-93 ТУ 6-05-810-88 ТУ 37.002.0063-79
Смазка для антифрикционных прокладок, боковых пластин	Смазка ЦИАТИМ-221	ГОСТ 9433-80
Фуляры	Вст. 3 сп. 5	ГОСТ 380-94 ГОСТ 535-88
Монтажные винты	Фторопласт-4 марок П, ПН	ГОСТ 10007-80 ТУ 952467-93
Транспортные болты	Вст. 3 сп. 5	ГОСТ 380-94 ГОСТ 535-88

6.2.2 Для антикоррозийного покрытия опорных частей могут быть использованы краски, лаки, эмали (СТО 001-2006 с одним добавочным слоем покрывного лака и сроком службы 12 лет; СНиП 2.03.11-85 гр. IV для опорных частей, расположенных у деформационных швов и гр. III для прочих опорных частей).

6.3 Требования к сварным соединениям

См. п.п. 5.3.1-5.3.4

6.4 Требования к антикоррозийному покрытию

См. п.п. 5.4.1-5.4.5.

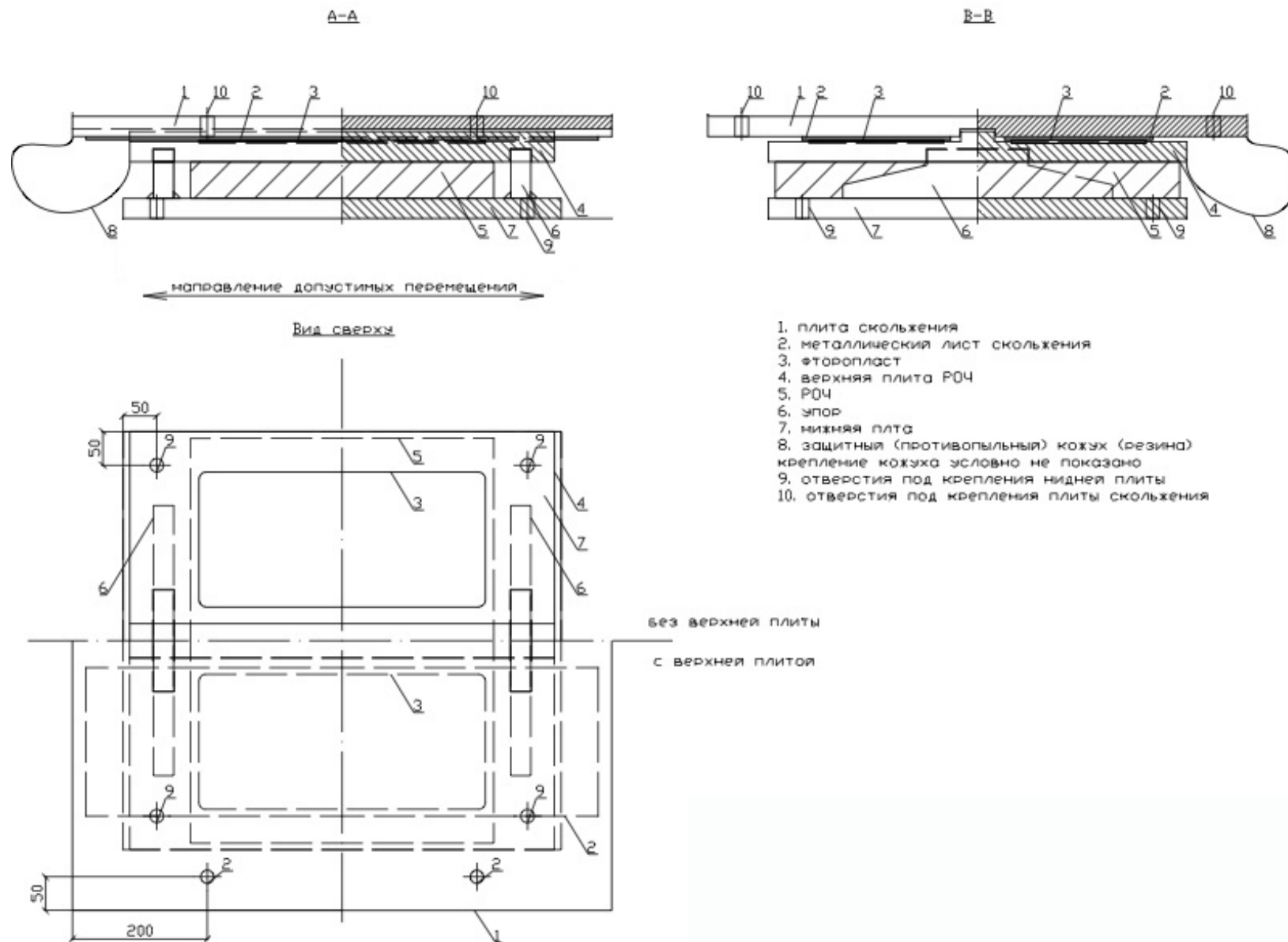


Рисунок 7. Конструкция резино-фторопластовой опорной части ДШР-РФОЧ

7 Технические требования к СВ ДШР-РОЧ (со свинцовым сердечником).

7.1 Основные параметры и свойства

Опорные части со свинцовым сердечником используются для усиления сейсмостойкости мостов. Эффективность таких опорных частей обусловлена высокой диссипацией энергии свинцовой вставкой. Такая опорная часть ведёт себя как упруго пластический элемент.

На Рис.8 представлены гистерезисные кривые эластомерных опорных частей без свинцового сердечника (пунктирные линии) и со свинцовым сердечником (сплошные линии). Как следует из анализа кривых, наличие свинцового сердечника существенно улучшает демпфирующие а, следовательно, и виброизолирующие свойства опорных частей.

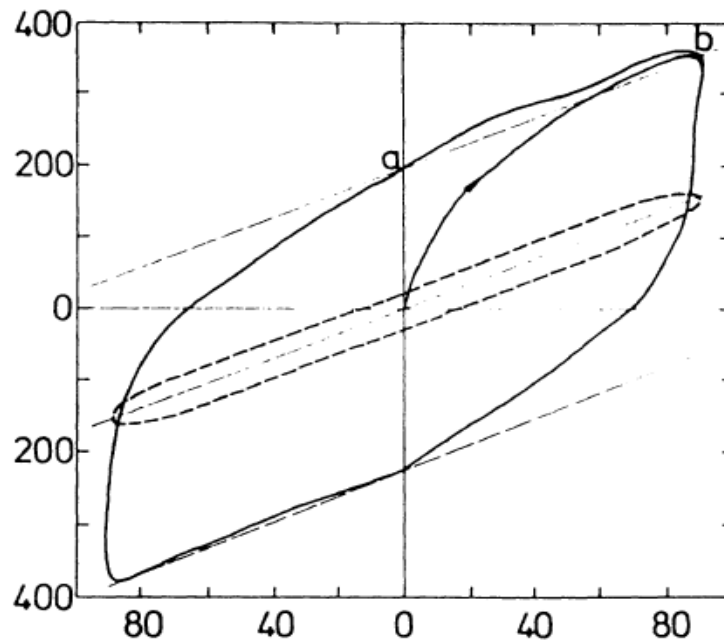


Рис.8. Гистерезисные кривые: сдвигающая сила (кН) – перемещение(мм): для обычной резинометаллической опорной части (пунктирные линии) и для резинометаллической опорной части со свинцовым сердечником (сплошные линии).

7.1.1 Конструкция СВ ДШР-РОЧ состоит из всесторонне-подвижной ДШР-РОЧ со свинцовым сердечником (см. Рисунок 9).

7.1.2 Размеры опорных частей со свинцовым сердечником определяются на основании расчета и данных о сейсмических нагрузках и перемещениях.

7.1.3 Технические требования к ДШР-РОЧ указаны Разделе 4 настоящего СТО.

7.1.4 СВ ДШР-РОЧ обязательно следует анкеровать.

7.2 Маркировка

7.2.1 Маркировку СВ ДШР-РОЧ осуществляют на боковой поверхности детали нанесением рельефной маркировки.

7.2.2 Рельефная маркировка должна содержать следующие данные:

- наименование предприятия-изготовителя или его товарный знак;
- условное обозначение СВ ДШР-РОЧ без указания СТО;
- номер партии, квартал и год изготовления.

7.2.3 В местах рельефной маркировки допускается наносить несмываемой краской:

- номер партии, квартал и год изготовления.

7.2.4 На принятые отделом Технического контроля (ТК) детали ставится штамп ТК.

7.3 Упаковка

7.3.1 Специальная упаковка СВ ДШР-РОЧ не предусмотрена. В отдельных случаях вид упаковки оговаривается дополнительно с каждым конкретным заказчиком.

7.3.2 Каждая партия опорных частей сопровождается паспортом, удостоверяющим их качество. Форма паспорта приведена в Приложении В.

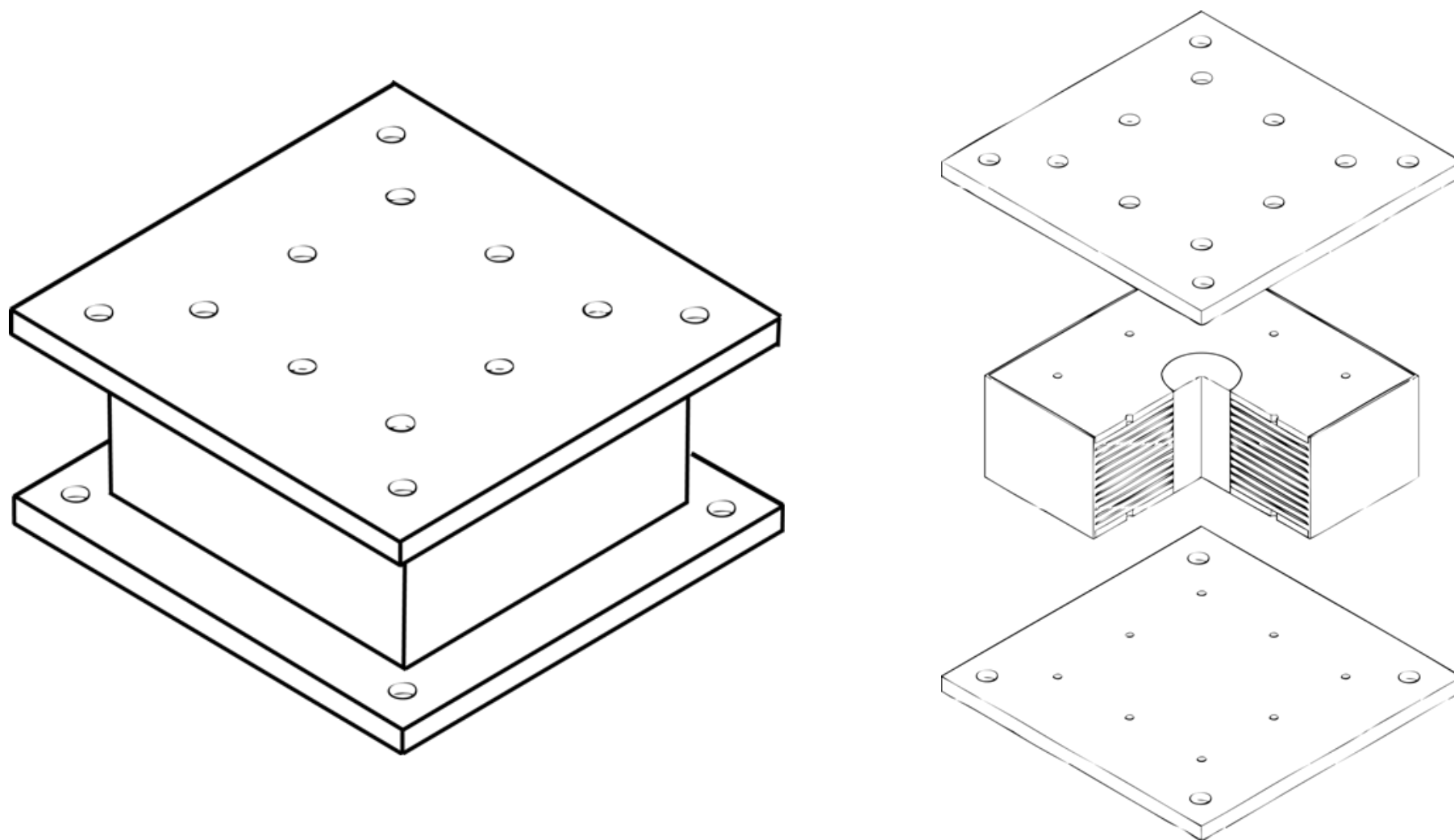


Рисунок 9. Конструкция сейсмической опорной части СВ ДШР-РОЧ
(со свинцовым сердечником)

8 Технические требования к ДШР-КС (карточки скольжения).

8.1 Основные параметры и свойства

Карточки скольжения ДШР-КС предназначены для использования в качестве опорных элементов при движении пролетных строений.

8.1.1 Конструкция ДШР-КС состоит из всесторонне-подвижной ДШР-РОЧ фторопластовым листом привулканизированным к одной из поверхностей

8.1.2 Основные типоразмеры ДШР-КС приведены в таблице 4 .

8.1.3 Технические требования к ДШР-РОЧ указаны Разделе 4 настоящего СТО.

8.1.4 В качестве материала скольжения используется листовой фторопласт (Тефлон) толщиной 1-2мм. Требования к фторопластовым листам приведены в Таблице 3 настоящего СТО.

8.2 Маркировка

8.2.1 Маркировку ДШР-КС осуществляют на верхней поверхности детали нанесением рельефной маркировки.

8.2.2 Рельефная маркировка должна содержать следующие данные:

- наименование предприятия-изготовителя или его товарный знак;
- условное обозначение ДШР-КС без указания СТО;
- номер партии, квартал и год изготовления.

8.2.3 В местах рельефной маркировки допускается наносить несмываемой краской:

- номер партии, квартал и год изготовления.

8.2.4 На принятые отделом Технического контроля (ТК) детали ставится штамп ТК.

8.3 Упаковка

8.3.1 Специальная упаковка ДШР-КС не предусмотрена. В отдельных случаях вид упаковки оговаривается дополнительно с каждым конкретным заказчиком.

8.3.2 Каждая партия сопровождается паспортом, удостоверяющим их качество.

Форма паспорта приведена в Приложении В.

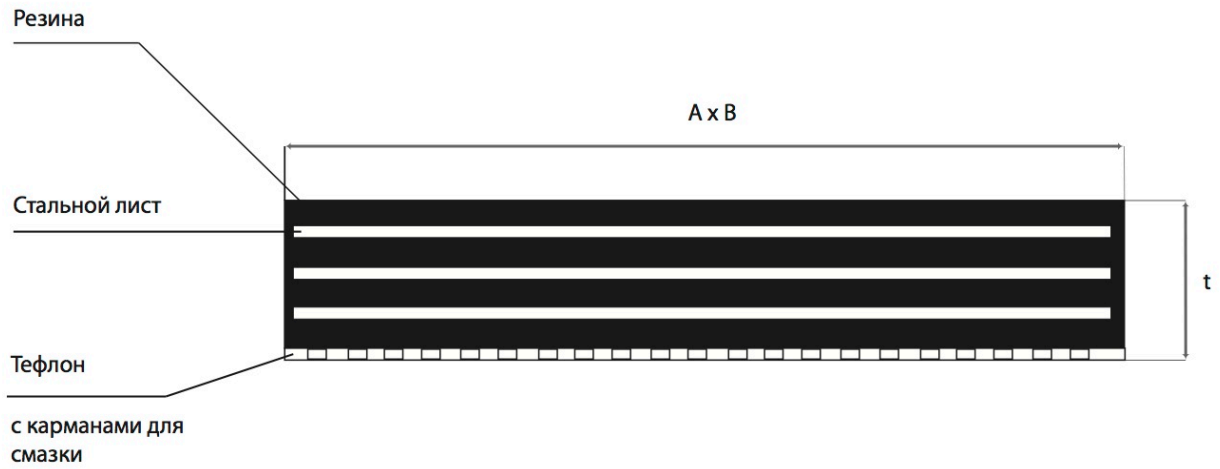


Рисунок 10 – Конструкция карточки скольжения ДШР-КС

Таблица 4. - Типовые размеры ДШР-КС

A, мм	B, мм	t, мм	Nmax, kN
300	400	14	1560
		25	
350	450	14	2045
		25	
400	500	14	2600
		25	
500	600	14	3900
		25	
600	700	14	5460
		25	

9 Требования безопасности

9.1 При производстве работ необходимо соблюдать все требования безопасности (электро-, пожаро-, взрыво- и др.), а также безопасные методы труда, изложенные в СНиП 12-03-2001, СНиП 12-04-2002 и других нормативных документах.

9.2 Производственные помещения, в которых проводят работы, связанные с нанесением клея, а также переработкой резиновых смесей и с процессом вулканизации, должны быть снабжены приточно-вытяжной вентиляцией по ГОСТ 12.4.021-75 и противопожарными средствами в соответствии с ГОСТ 12.3.005-75.

9.3 При подготовке поверхности к нанесению клея необходимо соблюдать требования безопасности по ГОСТ 9.402-80.

9.4 Тара, в которой находится клей, должна иметь наклейки или бирки с точным наименованием и обозначением содержащихся материалов. Тара должна быть исправной и иметь плотно закрывающиеся крышки.

9.5 Места работ должны быть оборудованы в соответствии с требованиями норм производственной санитарии и гигиены рабочих.

10 Требования по охране окружающей среды

10.1 При изготовлении ДШР-РОЧ следует строго соблюдать требования действующих законодательных актов, директивных и нормативных документов по охране окружающей среды.

10.2 Клей следует хранить в плотно закрытых емкостях, а работу с ними осуществлять только в специально оборудованных помещениях. Опилки, ветошь, тряпки и т.п., загрязненные клеем и растворителями, следует складывать в металлические плотно закрывающиеся ящики и по окончании каждой смены выносить в специально отведенные места.

10.3 Утилизацию отходов выполняют в соответствии с санитарными правилами №3183-84 «Порядок накопления, транспортировки, обезжиривания и захоронения токсичных промышленных отходов».

11 Правила приемки

11.1 ДШР-РОЧ к приемке предъявляют партиями. Партией считают ДШР-РОЧ одного типоразмера, в количестве не более 500 штук или изготовленные в период не более 2-х месяцев, с применением одной марки резины, клеев и арматуры, сопровождаемые одним документом о качестве материала.

11.2 При приемке выполняют сплошной входной контроль всех изготовленных деталей.

11.3 Проверку соответствия качества ДШР-РОЧ требованиям настоящего Стандарта организации проводят:

- при приемо-сдаточных испытаниях (контрольные испытания выпускаемой продукции при ее приемочном контроле, проводятся постоянно);
- при периодических испытаниях (контрольные испытания выпускаемой продукции, проводимые в определенных СТО объемах и в сроки с целью контроля стабильности качества продукции и возможности продолжения ее выпуска).

Показатели, подлежащие проверке, объем и частота испытаний указаны в таблице 5.

Допускается статистический приемочный контроль в соответствии с ГОСТ Р 50779.71-99. План контроля выбирается изготовителем и потребителем.

11.4 Проверку соответствия качества резиновой смеси требованиям настоящих технических условий проводят при производственном контроле.

11.5 Контроль прессформ производят при приемке новых, а также после ремонта. Входной и периодический контроль прессформ осуществляют по отпрессованным ДШР-РОЧ.

11.6 При получении неудовлетворительных результатов испытаний по какому-либо показателю таблицы 5, кроме внешнего вида, по нему проводят повторные испытания на удвоенной выборке, взятой от той же партии. Результаты повторных испытаний являются окончательными и распространяются на всю партию.

11.7 При получении неудовлетворительных результатов приемо-сдаточных испытаний на удвоенной выборке партию ДШР-РОЧ забраковывают и изолируют от годных. Выявляют причины несоответствия требованиям ТУ. Результаты выявления причин несоответствия партии требованиям СТО и принятые меры отражают в акте об анализе и устранении дефектов и их причин.

Решение об использовании окончательно забракованной продукции в каждом конкретном случае принимает руководитель предприятия-изготовителя.

11.8 При получении неудовлетворительных результатов повторных периодических испытаний, испытания по этому показателю переводят в приемо-сдаточные до получения положительных результатов не менее, чем на трех партиях изделий.

После получения положительных результатов испытания вновь переводят из приемо-сдаточных в периодические.

Т а б л и ц а 5 - Виды и объем испытаний ДШР-РОЧ

Наименование показателя	Номер пункта СТО	Объем выборки и периодичность испытаний	Вид испытаний	
			I	II
1 Внешний вид ДШР-РОЧ, в том числе и под нагрузкой	Пункты 4.1.4 4.1.5 4.1.6	сплошной контроль	+	-
2 Минимальная толщина верхнего, нижнего и боковых защитных резиновых слоев ДШР-РОЧ	Приложение А, таблицы А.2 и А.4		+	-
3 Толщина верхнего, нижнего, боковых и промежуточных резиновых слоев ДШР-РОЧ	Приложение А, таблицы А.2 и А.4	3 детали от партии	+	-
4 Условная прочность при сдвиге	Таблица 1 пункт 2		+	-
5 Тангенс угла сдвига при максимальной нагрузке	Таблица 1 пункт 3		+	-
6 Модуль сдвига	Таблица 1 пункт 4		+	-
7 Прочность при испытании на сжатие	Таблица 1 пункт 7		+	-
8 Изменение показателей после термического старения				
8.1 Условная прочность при сдвиге	Таблица 1 пункты 5.1 или 6.1	на 3-х деталях от текущей партии 1 раз в квартал	-	+
8.2 Тангенс угла сдвига при максимальной нагрузке	Таблица 1 пункты 5.2 или 6.2		-	+
8.3 Модуль сдвига	Таблица 1 пункты 5.3 или 6.3		-	+
Примечания: 1. Виды испытаний: I - приемо-сдаточные, II - периодические. 2. "+" - означает - испытания проводить, "-" - испытания не проводить. 3. Если объем партии ДШР-РОЧ составляет менее 150 штук, изготовленных в течение 2-х месяцев, то объем выборки для испытаний составляет 2 штуки от партии.				

12 Транспортирование и хранение

12.1 Опорные части транспортируют любым видом транспорта с соблюдением правил перевозки грузов, установленных для данного вида транспорта.

12.2 При транспортировании опорные части закрепляют таким образом, чтобы исключить их свободное перемещение и соприкосновение с острыми предметами при движении.

12.3 Опорные части не должны повреждаться и загрязняться при транспортировании на строительный объект.

12.4 Опорные части во избежание механических повреждений резиновой обкладки не бросать, а перемещать грузоподъемными механизмами или вручную без резких ударов и толчков.

12.5 Погрузка, разгрузка и установка опорных частей должны производиться с учетом требований СНиП 12-03-2001, СНиП 12-04-2002.

12.6 Если опорные части не установлены на подферменники сразу после поставки, их складывают на строительной площадке в помещении, под навесом при температуре не выше 35⁰С на расстоянии не менее 1 м от отопительных приборов, на деревянных подкладках, накрыв полиэтиленовой пленкой. Не допускается попадание на опорные части грязи, песка, а также агрессивных веществ, разрушающих материалы и антикоррозионное покрытие. Не допускается подвергать их непосредственному действию солнечной радиации, а также веществ, разрушающих резину (бензин, масла, кислоты и т.д.).

13. Гарантии изготовителя

13.1 Изготовитель гарантирует соответствие резиновых опорных частей требованиям настоящего Стандарта организации при соблюдении условий хранения, транспортирования, монтажа и эксплуатации в соответствии с действующей технической документацией, а также Указания по установке и эксплуатации опорных частей (Приложение Д).

13.2 Гарантийный срок хранения опорных частей - 3 года со дня изготовления.

13.3 Срок для предъявления претензий заводу-изготовителю при обнаружении скрытых дефектов, предусмотренных настоящим СТО, - 5 лет со дня сдачи мостового сооружения в эксплуатацию, но не более 8 лет со дня изготовления опорных частей.

Приложение А
(обязательное)

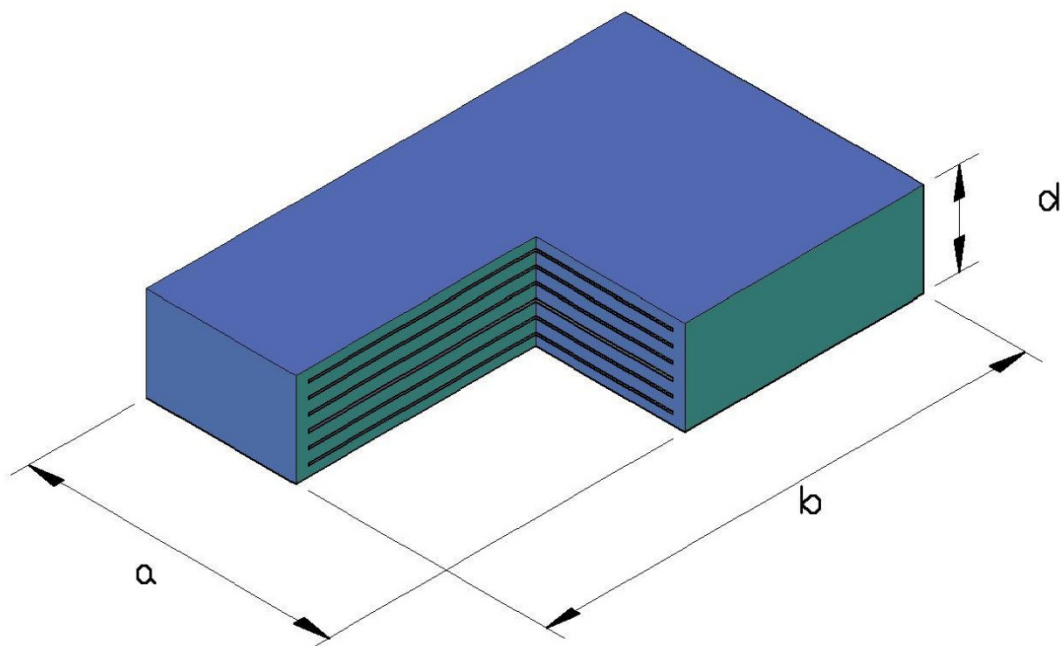


Рисунок А.1 Резиновая опорная часть ДШР-РОЧ

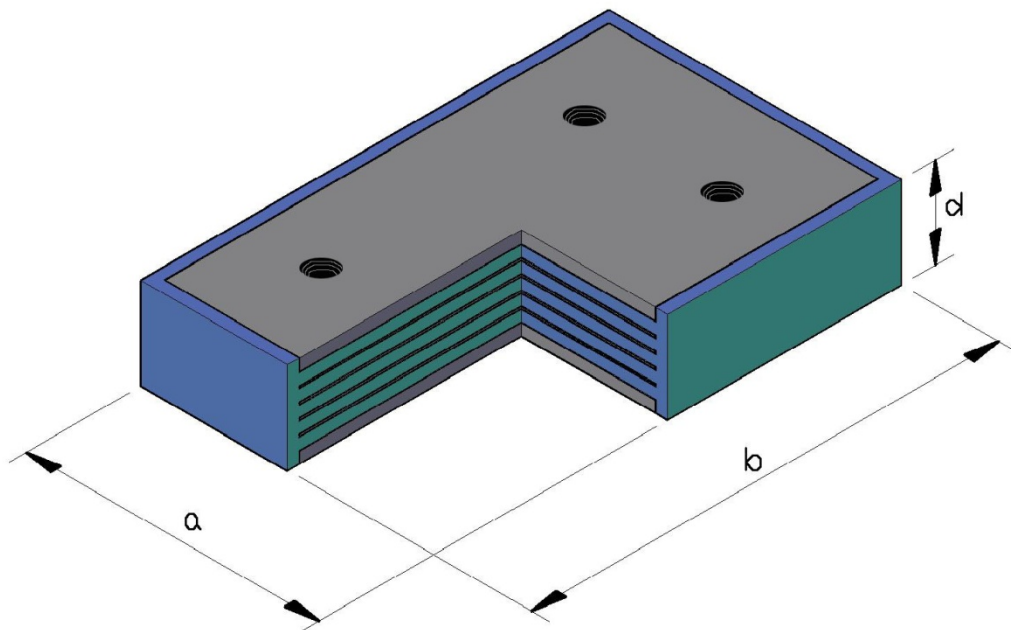


Рисунок А.2 АБ ДШР-РОЧ – армированная анкеруемая опорная часть с внешними металлическими пластинами.

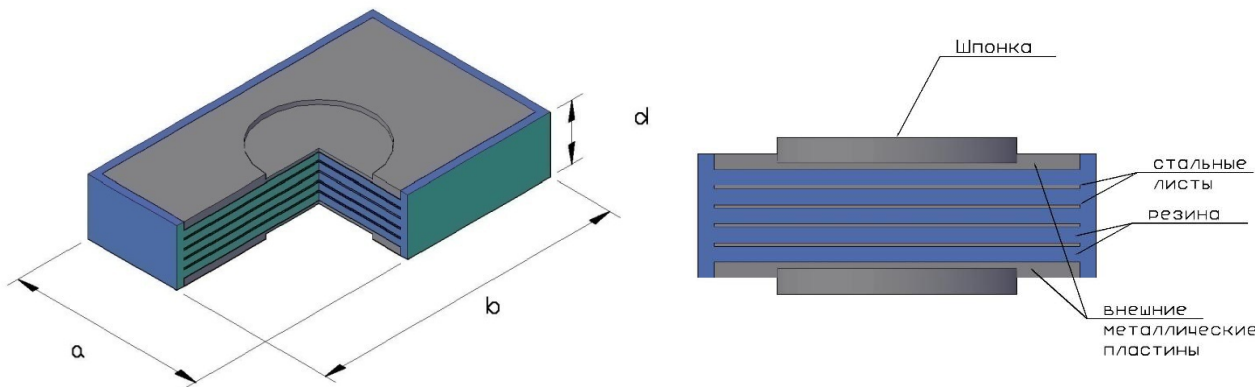


Рисунок А.3 – АШ ДШР-РОЧ. армированная анкеруемая опорная часть с внешними металлическими пластинами и шпонкой.

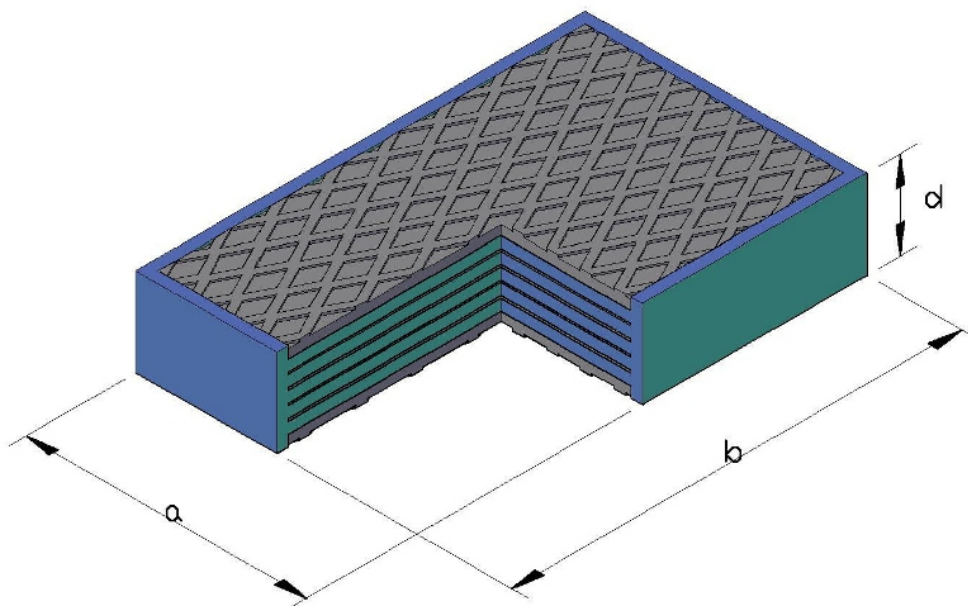


Рисунок А.4 -АРМ ДШР-РОЧ армированная опорная часть с внешними рифлеными металлическими пластинами.

**Приложение А
(обязательное)**

**Геометрические размеры резиновых опорных частей,
традиционно выпускаемых в России и изготавливаемых
ООО «ДЕФОРМАЦИОННЫЕ ШВЫ И ОПОРНЫЕ ЧАСТИ»**

Т а б л и ц а А.1

Размеры ДШР-РОЧ		Толщина резины ДШР-РОЧ*	Число слоев резины	Толщина на резиновых слоях	Толщина металлических листов	Допускаемая вертикальная нагрузка	Допускаемое перемещение ДШР-РОЧ	Масса ДШР-РОЧ
В плане	Высота							
a x b	d	T	n	t	s	N	u (±)	m
мм	мм	мм	/	мм	мм	kN	мм	кг
150x200	24	18	2	5	2	450	12,6	1.8
	40	30	4	5	2	450	21,0	3.0
	62	44	5	8	3	390	29,9	5.7
150x350	40	30	4	5	2	790	21,0	5.9
200x250	24	18	2	5	2	750	12,6	3.1
	32	23	2	8	3		16,1	4.3
	52	37	4				25,9	7.5
	62	44	5				29,9	9.4
200x400	52	37	4			8	3	1200
250x400	78	60	5	10	3	1500	42,0	20.7
300x400	78	60	5	10	3	1800	42,0	24.1
	97	73	7	9			47,9	31.8
	109	82	8				51,4	37.9
350x450	52	37	4	8	3	2360	25,9	24.3
	78	60	5	10	4	2360	42,0	36.3
	99	71	6	11			49,7	46,3
	144	104	9				62,7	88,3
400x500	114	82	7	11			4	3000
	159	104	10		70,4	93,6		
450x600	129	93	8	11	4	4050	65,1	103,5
	174	126	11				78,1	138,6
500x600	99	71	6	11	4	4500	49,7	89,1
	159	115	10				77,0	141,2
	189	137	12				85,0	167,3
	204	148	13				89,4	180,3

Примечание: 1. * Учитывает толщину внешних верхнего и нижнего слоев.

**Предельные допуски для резиновых опорных частей,
традиционно выпускаемых в России**

Т а б л и ц а А.2

Размеры в миллиметрах

Толщина резиновых слоев, t		Размер в плане, а x b	Высота, d		Толщина верхнего – нижнего защитных слоев	Толщина боковых защитных слоев	Толщина металлических листов, S	
Величина	Допуск		Допуск	Величина			Допуск	Диапазон
5,0	$\pm 1,0$	+5 -0	До 50	$\pm 1,0$	От 2 до 6	От 2 до 10	2,0	$\pm 0,23$
8,0	$\pm 1,5$		От 50 до 75	$\pm 1,2$				
9,0			Свыше 75	$\pm 1,5$			3,0	$\pm 0,27$
10,0								

Приложение А
(обязательное)

**Геометрические размеры резиновых опорных частей, изготавливаемых
ООО «ДЕФОРМАЦИОННЫЕ ШВЫ И ОПОРНЫЕ ЧАСТИ»
соответствующие стандарту Германии DIN 4141.**

Т а б л и ц а А.3

Размеры ДШР-РОЧ		Толщина резины ДШР-РОЧ	Число слоев резины	Толщина резиновых слоев	Толщина металлических листов	Допускаемая вертикальная нагрузка	Допускаемое перемещение ДШР-РОЧ	Допускаемый угол вращения
В плане	Высота							
a x b	d	T	n	t	s	N	u (±)	пα
мм	мм	мм	/	мм	мм	kN	мм	‰
100x100 100x150 100x200	14	10	1	5	2	100	7.0	4.0
	21	15	2				10.5	8.0
	28	20	3				14.0	12.0
	35	25	4				16.3	16.0
	42	30	5				18.0	20.0
150x200	14	10	1	5	2	300	7.0	3.0
	21	15	2				10.5	6.0
	28	20	3				14.0	9.0
	35	25	4				17.5	12.0
	42	30	5				21.0	15.0
	49	35	6				23.3	18.0
	56	40	7				26.3	21.0
	63	45	8				27.0	24.0
200x250 200x300 200x400	19	13	1	8	3	625	9.1	3.0
	30	21	2				14.7	6.0
	41	29	3				20.3	9.0
	52	37	4				25.9	12.0
	63	45	5				27.0	15.0
	74	53	6				33.7	18.0
	85	61	7				36.3	21.0
250x400	19	13	1	8	3	1250	9.1	2.5
	30	21	2				14.7	5.0
	41	29	3				20.8	7.5
	52	37	4				25.9	10.0
	63	45	5				31.5	12.5
	74	53	6				33.7	15.0
	85	61	7				36.3	17.5
	96	69	8				43.1	20.0
300x400	19	13	1	8	3	1800	9.1	2.0
	30	21	2				14.7	4.0
	41	29	3				20.3	6.0
	52	37	4				25.9	8.0
	63	45	5				31.5	10.0
	74	53	6				37.1	12.0
	85	61	7				42.7	14.0

Таблица А.3. Продолжение

Размеры ДШР-РОЧ		Толщина резина ДШР-РОЧ	Число слоев резины	Толщина резиновых слоев	Толщина металлических листов	Допускаемая вертикальная нагрузка	Допускаемое перемещение ДШР-РОЧ	Допускаемый угол вращения
В плане	Высота							
a x b	d	T	n	t	s	N	u (±)	α
мм	мм	мм	/	мм	мм	kN	мм	‰
300x400	96	69	8	8	3	1800	43.1	16.0
	107	77	9				49.5	18.0
	118	85	10				52.4	20.0
350x450	24	16	1	11	4	2360	11.2	2.5
	39	27	2				18.9	5.0
	54	38	3				26.6	7.5
	69	49	4				34.3	10.0
	84	60	5				42.0	12.5
	99	71	6				49.7	15.0
	114	82	7				54.6	17.5
	129	93	8				59.0	20.0
400x500	24	16	1	11	4	3000	11.2	2.0
	39	27	2				18.9	4.0
	54	38	3				26.6	6.0
	69	49	4				34.3	8.0
	84	60	5				42.0	10.0
	99	71	6				49.7	12.0
	114	82	7				57.4	14.0
	129	93	8				62.0	16.0
	144	104	9				66.6	18.0
	159	115	10				70.4	20.0
450x600	24	16	1	11	4	4050	11.2	2.0
	39	27	2				18.9	4.0
	54	38	3				26.6	6.0
	69	49	4				34.3	8.0
	84	60	5				42.0	10.0
	99	71	6				49.7	12.0
	114	82	7				57.4	14.0
	129	93	8				65.1	16.0
	144	104	9				69.6	18.0
	159	115	10				74.1	20.0
500x600	24	16	1	11	4	4500	11.2	2.0
	39	27	2				18.9	4.0
	54	38	3				26.6	6.0
	69	49	4				34.3	8.0
	84	60	5				42.0	10.0
	114	82	7				57.4	14.0
	129	93	8				65.1	16.0

Таблица А.3. Продолжение

Размеры ДШР-РОЧ		Толщина резина ДШР-РОЧ	Число слоев резины	Толщина резиновых слоев	Толщина металлических листов	Допускаемая вертикальная нагрузка	Допускаемое перемещение ДШР-РОЧ	Допускаемый угол вращения
В плане	Высота							
a x b	d	T	n	t	s	N	u (±)	α
мм	мм	мм	/	мм	мм	kN	мм	%
500x600	144	104	9	11	4	4500	72.8	18.0
	159	115	10				77.0	20.0
	174	126	11				81.6	22.0
	189	137	12				85.0	24.0
	204	148	13				89.4	26.0
600x700	30	20	1	15	5	6300	14.0	2.0
	50	35	2				24.5	4.0
	70	50	3				35.0	6.0
	90	65	4				45.5	8.0
	110	80	5				56.0	10.0
	130	95	6				66.5	12.0
	150	110	7				77.0	14.0
	170	125	8				87.5	16.0
	190	140	9				93.3	18.0
	210	155	10				99.5	20.0
	230	170	11				104.8	22.0
700x800	30	20	1	15	5	8400	14.0	2.0
	50	35	2				24.5	4.0
	70	50	3				35.0	6.0
	90	65	4				45.5	8.0
	110	80	5				56.0	10.0
	130	95	6				66.0	12.0
	150	110	7				77.0	14.0
	170	125	8				87.5	16.0
	190	140	9				98.0	18.0
	210	155	10				105.2	20.0
	230	170	11				111.7	22.0
	250	185	12				117.6	24.0
	270	200	13				122.9	26.0
800x 800	33	23	1	18	5	9600	16.1	2.0
	56	41	2				28.7	4.0
	79	59	3				41.3	6.0
	102	77	4				53.9	8.0
	125	95	5				66.5	10.0
	148	113	6				79.1	12.0
	171	131	7				91.7	14.0
	194	149	8				104.3	16.0
	217	167	9				116.9	18.0
	240	185	10				129.5	20.0
	263	203	11				142.1	22.0

Таблица А.3. Продолжение

Размеры ДШР-РОЧ		Толщина резины ДШР-РОЧ	Число слоев резины	Толщина резиновых слоев	Толщина металлических листов	Допускаемая вертикальная нагрузка	Допускаемое перемещение ДШР-РОЧ	Допускаемый угол вращения
В плане	Высота							
a x b	d	T	n	t	s	N	u (±)	пa
мм	мм	мм	/	мм	мм	kN	мм	%
900x900	33	23	1	18	5	12150	16.1	1.5
	56	41	2				28.7	3.0
	79	59	3				41.3	4.5
	102	77	4				53.9	6.0
	125	95	5				66.5	7.5
	148	113	6				79.1	9.0
	171	131	7				91.7	10.5
	194	149	8				104.3	12.0
	217	167	9				116.9	13.5
	240	185	10				129.5	15.0
	263	203	11				142.1	16.5
	286	221	12				154.7	18.0
	309	239	13				167.3	19.5
	332	257	14				179.9	21.0

* Общая толщина резины учитывает по 2,5 мм внешних верхнего и нижнего слоев.

**Предельные допуски для резиновых опорных частей,
размеры которых соответствуют стандарту Германии DIN 4141**

Таблица А.4

Толщина резиновых слоев, t, мм		Размер в плане, a x b	Высота, d	Толщина верхнего – нижнего защитных слоев, мм		Толщина боковых защитных слоев, r	Толщина металлических листов, S	
Величина	Допуск			Допуск	Допуск		Величина	Допуск
5,0	± 0,7	При номинальном размере > 160 мм: ± 1,5%	При номинальном размере > 160 мм: ± 1,5%	2,5	± 0,5	t/2 ≥ r ≥ 2,5	2,0	+ 0,6 – 0,3
8,0	± 1,1			2,5	± 0,8		3,0	+ 0,8 – 0,6
11,0	± 1,3			2,5	+ 1,5 – 1,0		4,0	+ 0,8 – 0,6
15,0	± 1,6			2,5	+ 2,0 – 1,0		5,0	+ 1,1 – 0,4
18,0	± 1,8			2,5	+ 2,5 – 1,0		5,0	+ 1,1 – 0,4

**Геометрические размеры резиновых опорных частей,
изготавливаемых
ООО «ДЕФОРМАЦИОННЫЕ ШВЫ И ОПОРНЫЕ ЧАСТИ»
соответствующие Европейскому стандарту EN 1337-3**

Т а б л и ц а А.5

Размеры в миллиметрах

Размеры ДШР-РОЧ в плане	Толщина					Кол-во слоев		
	Опорной части		Всего резины*		Слоев резины	Металл. пластины	min	max
мин	макс	мин	макс					
100x150 100x200	30	41	16	24	8	3	2	3
150x200 150x250 150x300	30	52	16	32	8	3	2	4
200x250 200x300 200x350 200x400	41	74	24	48	8	3	3	6
250x300 250x400	41	85	24	56	8	3	3	7
300x400 300x500 300x600	57	105	36	72	12	4	3	6
350x450	57	121	36	84	12	4	3	7
400x500 400x600	73	137	48	96	12	4	4	8
450x600	73	153	48	108	12	4	4	9
500x600	73	169	48	120	12	4	4	10
600x600 600x700	94	199	64	144	16	5	4	9
700x700 700x800	94	220	64	160	16	5	4	10
800x800	110	285	80	220	20	5	4	10
900x900	110	285	80	220	20	5	4	11

Примечание: 1. * Учитывает по 2,5 мм внешних верхнего и нижнего слоев.

2. Расчет допустимых нагрузок и перемещений осуществляется в соответствии с EN 1337-3 глава 5.

**Предельные допуски для резиновых опорных частей,
размеры которых соответствуют Европейскому стандарту EN 1337-3**

Т а б л и ц а А.6

Толщина резиновых слоев, t, мм		Размер в плане	Высота, d, мм		Толщина верхнего – нижнего защ. слоев	Толщина боковых защитных слоев, r	Толщина металлических листов, S, мм	
Величина	Допуск		Допуск	Величина			Допуск	Величина
$5,0 \leq t \leq 10,0$	$\pm 15\%$	-2 мм / +4 мм	$d \leq 100$	± 2	- 0 мм / + 2 мм	Мин. 4 мм	$S \leq 4,0$	+ 0,8 - 0,4
$10,0 \leq t \leq 15,0$	$\pm 12\%$ или 0,9 мм		$100 \leq d \leq 150$	± 3			$S \geq 4,0$	+ 1.1 - 0,4
$15,0 \leq t \leq 25,0$	$\pm 10\%$ или 1,5 мм		$150 \leq d$	± 4			Допуск на габариты	+ 2 мм/ - 1 мм

**Геометрические размеры армированных анкеруемых резиновых опорных частей, изготавливаемых
ООО «ДЕФОРМАЦИОННЫЕ ШВЫ И ОПОРНЫЕ ЧАСТИ»**

Т а б л и ц а А.7

Размеры в миллиметрах

Размеры ДШР-РОЧ				Толщина резины	Число слоев резины	Толщина резиновых слоев	Толщина металлических листов	Допускаемая вертикальная нагрузка	Допускаемое перемещение ДШР-РОЧ
В плане	Высота								
	АБ ДШР-РОЧ	АШ ДШР-РОЧ	АРМ ДШР-РОЧ						
a x b	d			T	n	t	s	N	u (±)
100x100 100x150 100x200					1	5	2	100 150 200	
	42	42	32	10	2				7.0
	49	49	39	15	3				10.5
	56	56	46	20	4				14.0
	63	63	53	25	5				16.3
	70	70	60	30	6	18.0			
150x200					1	5	2	300	
	42	42	32	10	2				7.0
	49	49	39	15	3				10.5
	56	56	46	20	4				14.0
	63	63	53	25	5				17.5
	70	70	60	30	6				21.0
	77	77	67	35	7				23.3
	84	84	74	40	8				26.3
	91	91	81	45	9	27.0			
200x250 200x300 200x400					1	8	3	625 750 1000	
	49	49	39	16	2				11.2
	60	60	50	24	3				16.8
	71	71	61	32	4				22.4
	82	82	72	40	5				28.0
	93	93	83	48	6				31.7
	104	104	94	56	7	34.7			
250x400					1	8	3	1250	
			39	16	2				11.2
	60	60	50	24	3				16.8
	71	71	61	32	4				22.4
	82	82	72	40	5				28.0
	93	93	83	48	6				33.6
	104	104	94	56	7				34.7
	115	115	105	64	8				41.2
	126	126	116	72	9	44.1			
300x400					1	8	3	1800	
	49	49	39	16	2				11.2
	60	60	50	24	3				16.8
	71	71	61	32	4				22.4
	82	82	72	40	5				28.0
	93	93	83	48	6				33.6
	104	104	94	56	7				39.2
	115	115	105	64	8				41.2
	126	126	116	72	9				44.1
	137	137	127	80	10				50.6
	148	148	138	88	11	53.4			

Таблица А.7. Продолжение

Размеры ДШР-РОЧ				Толщина резины	Число слоев резины	Толщина резиновых слоев	Толщина металлических листов	Допускаемая вертикальная нагрузка	Допускаемое перемещение ДШР-РОЧ
В плане	Высота								
	АВ ДШР-РОЧ	АШ ДШР-РОЧ	АРМ ДШР-РОЧ						
a x b	d			T	n	t	s	N	u (±)
350x450					1	11	4	2360	
	66	66	46	22	2				15.4
	81	81	61	33	3				23.1
	96	96	76	44	4				30.8
	111	111	91	55	5				38.5
	126	126	106	66	6				46.2
	141	141	121	77	7				52.4
	156	156	136	88	8				57.1
	171	171	151	99	9				61.6
400x500					1	11	4	3000	
	66	66	46	22	2				15.4
	81	81	61	33	3				23.1
	96	96	76	44	4				30.8
	111	111	91	55	5				38.5
	126	126	106	66	6				46.2
	141	141	121	77	7				53.9
	156	156	136	88	8				59.8
	171	171	151	99	9				64.6
	186	186	166	110	10				68.8
	201	201	181	121	11				72.3
450x600					1	11	4	4050	
	66	66	46	22	2				15.4
	81	81	61	33	3				23.1
	96	96	76	44	4				30.8
	111	111	91	55	5				38.5
	126	126	106	66	6				46.2
	141	141	121	77	7				53.9
	156	156	136	88	8				61.6
	171	171	151	99	9				67.3
	186	186	166	110	10				72.1
	201	201	181	121	11				76.4
	216	216	196	132	12				80.1
	500 x 600								1
66		66	46	22	2	15.4			
81		81	61	33	3	23.1			
96		96	76	44	4	30.8			
111		111	91	55	5	38.5			
126		126	106	66	6	46.2			
141		141	121	77	7	53.9			
156		156	136	88	8	61.6			
171		171	151	99	9	69.3			
186		186	166	110	10	74.8			
201		201	181	121	11	79.6			
216		216	196	132	12	83.9			
231		231	211	143	13	87.8			

Таблица А.7. Продолжение

Размеры ДШР-РОЧ				Толщина резины	Число слоев резины	Толщина резиновых слоев	Толщина металлических листов	Допускаемая вертикальная нагрузка	Допускаемое перемещение ДШР-РОЧ
В плане	Высота								
	АБ ДШР-РОЧ	АШ ДШР-РОЧ	АРМ ДШР-РОЧ						
a x b	d			T	n	t	s	N	u (±)
600 x 700					1	15	5	6300	
	75	75	55	30	2				21.0
	95	95	75	45	3				31.5
	115	115	95	60	4				42.0
	135	135	115	75	5				52.5
	155	155	135	90	6				63.0
	175	175	155	105	7				73.5
	195	195	175	120	8				84.0
	215	215	195	135	9				91.1
	235	235	215	150	10				97.5
	255	255	235	165	11				103.1
	275	275	255	180	12				108.0
700 x 800					1	15	5	8400	
	75	75	55	30	2				21.0
	95	95	75	45	3				31.5
	115	115	95	60	4				42.0
	135	135	115	75	5				52.5
	155	155	135	90	6				63.0
	175	175	155	105	7				73.5
	195	195	175	120	8				84.0
	215	215	195	135	9				94.5
	235	235	215	150	10				102.9
	255	255	235	165	11				109.6
	275	275	255	180	12				115.7
	295	295	275	195	13				121.2
	315	315	295	210	14				126.0
800x800					1	18	5	9600	
	81	81	61	36	2				25.2
	104	104	84	54	3				37.8
	127	127	107	72	4				50.4
	150	150	130	90	5				63.0
	173	173	153	108	6				75.6
	196	196	176	126	7				88.2
	219	219	199	144	8				100.8
	242	242	222	162	9				113.4
	265	265	245	180	10				126.0
	288	288	268	198	11				138.6
	311	311	291	216	12				151.2
	334	334	314	234	13				163.8

Таблица А.7. Продолжение

Размеры ДШР-РОЧ				Толщина резины	Число слоев резины	Толщина резиновых слоев	Толщина металлических листов	Допускаемая вертикальная нагрузка	Допускаемое перемещение ДШР-РОЧ	
В плане	Высота									
	АБ ДШР-РОЧ	АШ ДШР-РОЧ	АРМ ДШР-РОЧ							
$a \times b$	d			T	n	t	s	N	u (\pm)	
900x900					1	18	5	12150		
		81	81	61	36				2	25.2
		104	104	84	54				3	37.8
		127	127	107	72				4	50.4
		150	150	130	90				5	63.0
		173	173	153	108				6	75.6
		196	196	176	126				7	88.2
		219	219	199	144				8	100.8
		242	242	222	162				9	113.4
		265	265	245	180				10	126.0
		288	288	268	198				11	138.6
		311	311	291	216				12	151.2
		334	334	314	234				13	163.8
		357	357	337	252				14	176.4
	380	380	360	270	15	189.0				

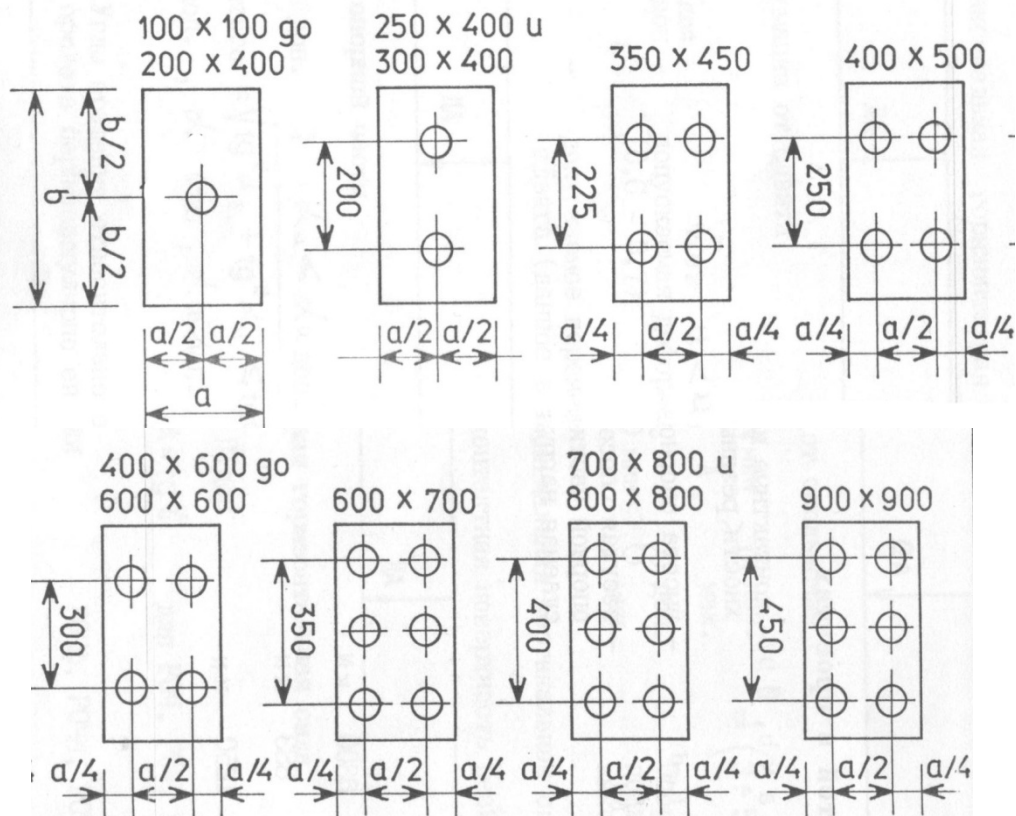


Рисунок А.5 Схема расстановки анкеров для АБ ДШР-РОЧ

Приложение Б

(обязательное)

**Основные данные о линейно-подвижных и неподвижных опорных частях, изготавливаемых
ООО «Деформационные швы и опорные части» в соответствии со стандартом
Германии DIN 4141, европейскими нормами EN 1337 и российскими требованиями**

Т а б л и ц а Б.1

Тип опорной части				Неподвижная						Линейноподвижная						Линейноподвижная поперек						Высота Н
Размеры ОЧ			Доп. Нагр. N	Доп.гор.ус.		Размеры в плане				Доп.гор.ус. Нв	доп.перем. Ua	Размеры в плане			Доп.гор.ус. На	доп.перем. Uв	Размеры в плане					
A	B	H		На	Нв	Ав, Ан	Вв	Вн	Вв,Вн			Ав	Ан	Ав, Ан			Вв	Вн				
мм	мм	мм	кН	кН	кН	мм	мм	мм	кН	мм	мм	мм	кН	мм	мм	мм	мм	мм				
100	100	14	100	45	25	110	220	200	45	7	110	190	190	45	10	110	190	190	54			
		21		40	21				44	11		200	200	44					61			
		28		32	17				36	14		210	210	36					68			
		35		27	14				30	16		220	210	30					75			
		42		23	12				26	18		230	220	26					82			
		45		20	10				22	18		240	230	22					89			
100	150	14	150	45	25	110	270	250	45	7	160	190	190	45	10	110	240	240	54			
		21		40	21				44	11		200	200	44					61			
		28		32	17				36	14		210	210	36					68			
		35		27	14				30	16		220	210	30					75			
		42		23	12				26	18		230	220	26					82			
		45		20	10				22	18		240	230	22					89			
100	200	14	200	45	25	110	320	300	45	7	210	190	190	45	10	110	290	290	54			
		21		40	21				44	11		200	200	44					61			
		28		32	17				36	14		210	210	36					68			
		35		27	14				30	16		220	210	30					75			
		42		23	12				26	18		230	220	26					82			
		45		20	10				22	18		240	230	22					89			
150	200	21	300	143	76	160	370	340	159	11	210	270	270	159	10	160	310	310	61			
		28		121	64				134	14		280	280	134					68			
		35		105	56				116	18		300	290	116					75			
		42		92	49				102	21		310	290	102					82			
		49		83	44				92	23		320	300	92					89			
		56		75	40				83	25		330	300	83					96			
		63		68	36				76	27		330	300	76					103			
		66		61	33				70	24		340	310	70					110			
200	250	30	625	148	77	210	410	370	162	15	260	330	320	162	10	210	360	360	70			
		41		120	62				133	20		350	330	133					81			
		52		101	52				112	26		380	350	112					92			
		63		87	45				97	30		390	350	97					103			
		74		76	40				85	34		410	360	85					114			
		85		68	35				76	36		420	370	76					125			
		88		61	32				70	33		430	380	70					132			
200	300	30	750	145	75	210	460	420	162	15	310	330	320	162	10	210	410	410	70			
		41		120	60				133	20		350	330	133					81			
		52		101	52				112	26		380	350	112					92			
		63		87	45				97	30		390	350	97					103			
		74		76	40				85	34		410	360	85					114			
		85		68	35				76	36		420	370	76					125			
		88		61	32				70	33		430	380	70					132			
200	400	30	1000	145	75	210	560	520	162	15	410	330	320	162	10	210	510	510	70			
		41		120	60				133	20		350	330	133					81			
		52		101	52				112	26		380	350	112					92			
		63		87	45				97	30		390	350	97					103			
		74		76	40				85	34		410	360	85					114			
		85		68	35				76	36		420	370	76					125			

Тип опорной части				Неподвижная					Линейноподвижная					Линейноподвижная поперек					Высота Н мм
Размеры ОЧ			Доп. Нагр. N	Доп.гор.ус.		Размеры в плане			Доп.гор.ус. Нв	доп.перем. Уа	Размеры в плане			Доп.гор.ус. На	доп.перем. Ув	Размеры в плане			
A	B	H		На	Нв	Ав, АН	Вв	Вн			Вв,Вн	Ав	Ан			На	Ув	Ав, АН	
мм	мм	мм	кН	кН	кН	мм	мм	мм	кН	мм	мм	мм	мм	мм	мм	мм	мм		
		85		68	35				76	36		420	370	76					125
250	400	41	1250	150	75	260	560	520	162	20	410	400	380	162	10	260	510	510	81
		52		125	65				143	26		430	400	143					92
		63		110	55				123	32		450	410	123					103
		74		98	48				109	37		470	420	109					114
		85		87	43				97	40		480	420	97					125
		96		79	38				87	43		500	430	87					136
300	400	41	1800	347	181	320	620	570	384	20	420	470	450	384	10	320	540	540	101
		52		299	156				331	26		500	470	331					112
		63		262	137				291	32		520	480	291					123
		74		234	122				259	37		540	490	259					134
		85		211	110				234	43		570	510	234					145
		96		192	100				213	46		580	510	213					156
		107		176	92				195	50		600	520	195					167
		118		163	85				181	52		600	520	181					178
350	450	54	2360	361	177	370	670	610	401	27	470	550	520	401	10	370	590	590	114
		69		305	150				338	34		580	540	338					129
		84		264	129				293	42		610	550	293					144
		99		233	114				258	50		640	560	258					159
		114		208	102				231	55		660	570	231					174
		129		188	92				208	59		680	590	208					189
		144		171	84				190	63		700	600	190					204
400	500	54	3000	413	203	420	720	660	458	27	520	600	570	458	10	420	640	640	114
		69		349	171				387	34		630	590	387					129
		84		302	148				335	42		660	600	335					144
		99		266	130				295	50		690	610	295					159
		114		238	117				264	57		720	630	264					174
		129		215	105				238	62		740	640	238					189
		144		196	96				217	67		760	650	217					204
		159		180	88				200	70		770	650	200					219
		450		600	54				4050	535		260	480	880					820
69	535		260		539	34	700	660		539	149								
84	535		260		539	42	730	680		539	164								
99	512		251		539	50	760	690		539	179								
114	460		226		510	57	790	710		510	194								
129	417		205		462	65	820	720		462	209								
144	381		187		423	70	840	730		423	224								
159	352		172		390	74	860	740		390	239								
174	326		160		362	78	880	760		362	254								
500	600		54		4500	754	370	530		880	820	755			27	630	720	690	
		69	703	345		755	34		750			710	755	149					
		84	616	302		683	42		780			730	683	164					
		99	548	269		608	50		810			740	608	179					
		114	494	242		548	57		840			760	548	194					
		129	449	221		498	65		870			770	498	209					
		144	412	202		457	72		900			790	457	224					
		159	381	187		422	77		920			800	422	239					

Тип опорной части				Неподвижная					Линейноподвижная					Линейноподвижная поперек					Высота Н мм
Размеры ОЧ			Доп. Нагр. N	Доп.гор.ус.		Размеры в плане			Доп.гор.ус. Нв	доп.перем. Уа	Размеры в плане			Доп.гор.ус. На	доп.перем. Ув	Размеры в плане			
A	B	H		На	Нв	Ав, Ан	Вв	Вн			Вв,Вн	Ав	Ан			На	Ув	Ав, Ан	
мм	мм	мм	кН	кН	кН	мм	мм	мм	кН	мм	мм	мм	мм	мм	мм	мм	мм	мм	
		174		354	173				392	82		940	810	392					254
		189		330	162				366	86		960	820	366					269
		204		310	152				343	90		980	830	343					284
600	700	70	6300	753	369	630	980	920	755	35	730	850	810	755	10	630	880	890	150
		90		705	346				755	46		900	840	755					170
		110		609	299				675	56		940	860	675					190
		130		536	263				595	67		980	880	595					210
		150		479	235				531	77		1020	900	531					230
		170		433	212				480	88		1070	930	480					250
		190		395	194				438	93		1090	940	438					270
		210		363	178				402	100		1110	940	402					290
		230		336	165				372	105		1130	950	372					310
		700		800	70				8400	940		461	730	1080					1020
90	815		400		912	46	1000	940		912	170								
110	711		349		788	56	1040	960		788	190								
130	626		307		694	66	1080	980		694	210								
150	559		274		620	77	1130	1010		620	230								
170	505		248		560	88	1170	1030		560	250								
190	460		226		511	98	1210	1050		511	270								
210	423		208		469	105	1240	1060		469	290								
230	392		192		434	112	1260	1070		434	310								
250	364		179		404	118	1290	1090		404	330								
270	341	167	378	123	1310	1100	378	350											
800	800	79	9600	943	462	830	1080	1020	944	41	830	1080	1030	944	10	830	980	990	159
		102		848	416				940	54		1130	1050	940					182
		125		728	357				807	67		1180	1080	807					205
		148		638	313				707	79		1230	1100	707					228
		171		567	278				629	92		1280	1130	629					251
		194		511	251				566	104		1330	1150	566					274
		217		465	228				515	115		1370	1170	515					297
		240		426	209				472	124		1410	1190	472					320
		263		393	193				436	131		1440	1210	436					343
		286		365	179				405	138		1470	1230	405					366
309	341	167	378	144	1490	1230	378	389											
900	900	79	12150	938	459	930	1180	1120	944	41	930	1180	1130	944	10	930	1080	1090	159
		102		938	460				944	54		1230	1150	944					182
		125		811	398				899	67		1280	1180	899					205
		148		710	349				788	79		1330	1200	788					228
		171		632	310				701	92		1380	1230	701					251
		194		569	279				631	104		1430	1250	631					274
		217		518	254				574	117		1480	1280	574					297
		240		475	233				526	128		1530	1310	526					320
		263		438	215				486	137		1560	1320	486					343
		286		407	200				451	145		1590	1330	451					366
309	380	186	421	152	1620	1350	421	389											
332	356	175	395	158	1650	1370	395	412											

Т а б л и ц а Б.2

**Предельные допуски для линейно-подвижных и неподвижных опорных частях,
изготавливаемых в соответствии со стандартом Германии DIN 4141,
европейскими нормами EN 1337 и российскими требованиями**

Габаритные размеры ограничителей, верхней и нижней плит, А _н , А _в , В _н , В _в , мм		Толщина ограничителей, верхней и нижней плит, t _н и t _в , мм		Межосевое расстояние между анкерами, a/2 и b/2, мм	
Величина	Допуск	Величина	Допуск	Величина	Допуск
До 180,0	± 1,25	До 180,0	± 0,26	До 120,0	± 1,1
Свыше 180,0 до 250,0	± 1,45			Свыше 120,0 до 180,0	± 1,25
Свыше 250,0 до 315,0	± 1,60			Свыше 180,0 до 250,0	± 1,45
Свыше 315,0 до 400,0	± 1,80			Свыше 250,0 до 315,0	± 1,60
Свыше 400,0	± 2,00			Свыше 315,0	± 1,80

**Приложение В
(обязательное)**

ИЗГОТОВИТЕЛЬ:

ЗАКАЗЧИК:



П А С П О Р Т №

1. Условное обозначение изделия: ДШР-РОЧ

_____.

2. Резина марки _____.

3. Партия № _____ изготовлена _____.

квартал, год

4. Количество изделий, шт. _____

Наименование показателей	Факт.	Норма
Статический модуль сдвига, МПа	_____	_____
Прочность образцов при сдвиге, Мпа	_____	не менее 3,0
Тангенс угла сдвига	_____	не менее _____

5. Область применения - в районах с температурой наружного воздуха наиболее холодной пятидневки не ниже минус _____⁰С (с обеспеченностью 0,92 - для бетонных и железобетонных пролетных строений и 0,98 – для стальных и сталежелезобетонных пролетных строений по СНиП 23-01-99).

6. Соответствует СТО 73108225-001-2008.

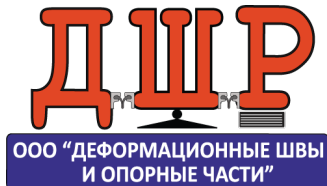
7. Сертификат соответствия Системы сертификации ГОСТ Р Госстандарта России № _____ срок действия до _____

Мастер ТК _____

Штамп ТК _____

**Приложение Г
(обязательное)**

ИЗГОТОВИТЕЛЬ:



ЗАКАЗЧИК:

П А С П О Р Т №

1. Условное обозначение изделия: _____ ДШР-РОЧ _____.
2. Резина ДШР-РОЧ марки _____.
3. Партия № _____ изготовлена _____.
4. Количество изделий, шт. _____

Наименование показателей ДШР-РОЧ	Факт.	Норма
Статический модуль сдвига, МПа	_____	_____
Прочность образцов при сдвиге, Мпа	_____	не менее 3,0
Тангенс угла сдвига	_____	не менее _____

5. Стальные конструкции изготовлены в соответствии с требованиями СТО 73108225-001-2008.
6. Техническая приемка и осмотр конструкций производилась ТК по каждому элементу в отдельности на заводе-изготовителе в соответствии с технологической картой.
7. Сварщики испытаны согласно правил испытания электросварщиков, утвержденных Госгортехнадзором.
8. Сварные швы проверены в соответствии с требованиями СТП 012-00* и СТО 73108225-001-2008.
9. Окраска элементов опорной части принята ТК ООО "ДЕФШОВРОЧ".

Завод-поставщик	Марка материала, (№ плавки, профиль)	№,№ сертификатов

Примечание: 1. Сертификаты на резину, сталь, электроды, сварочную проволоку, краску и другие материалы протоколы испытания электросварщиков хранятся на заводе-изготовителе ООО "ДЕФШОВРОЧ".

Данные о сварщиках

Ф.И.О.	Клеймо	№ удостоверения сварщика	№ протокола испытаний	Срок аттестации

10. Область применения - в районах с температурой наружного воздуха наиболее холодной пятидневки не ниже минус _____ °С (с обеспеченностью 0,92 - для бетонных и железобетонных пролетных строений и 0,98 – для стальных и сталежелезобетонных пролетных строений по СНиП 23-01-99).

11. Сертификат соответствия Системы сертификации ГОСТ Р Госстандарта России № _____ срок действия до _____

Конструкция опорных частей признана соответствующей СТО 73108225-001-2008

Мастер ТК _____

Штамп ТК _____

**Приложение Д
(рекомендуемое)**

Указания по установке и эксплуатации опорных частей

1 Установка опорных частей

1.1 Опорные части устанавливаются в соответствии с положениями СНиП 3.06.04-91 п.п. 6.109-6.115 и Приложения II.

1.2 В пролетных строениях, расположенных на продольном и поперечном уклонах, между опорной частью и пролетным строением устанавливается стальная клиновидная прокладка, обеспечивающая горизонтальное положение опорной части.

1.3 Клиновидные, распределительные, прокладные и анкерные плиты, если они предусмотрены проектом, должны крепиться к опорным частям только болтовыми соединениями. Крепление плит сваркой не допускается.

1.4 Опорные части комплектуются анкерными деталями и регулировочными устройствами для установки, если это предусмотрено проектом.

1.5 Перед установкой опорных частей необходимо выполнить их освидетельствование с составлением акта. Для этого следует выполнить визуальный осмотр и сверку сопроводительной документации с поступившими опорными частями в следующей последовательности:

- проверить наличие маркировки;
- проверить содержание и оформление паспортов, соответствие маркировки.

Качество опорных частей должно быть подтверждено приемкой контролирующей организацией.

При нарушении перечисленных требований, а также обнаружении других видимых дефектов в опорной части комиссия в присутствии представителя завода-изготовителя должна выполнить освидетельствование с составлением акта.

При невозможности устранения дефекта на объекте опорную часть возвращают на завод.

1.6 В плоскостях сопряжения опорной части с опорами и пролетным строением не должно быть зазоров.

1.7 Отклонение оси опорной части от направления возможного линейного перемещения опорного узла пролетного строения не должно превышать 0,005 длины подферменника.

1.8 До установки опорных частей необходимо проверить качество подферменников опор и опорных узлов пролетных строений. Опорные площадки железобетонных пролетных строений должны быть плоскими и не иметь сколов и раковин.

1.9 После передачи нагрузки на линейно-подвижную (линейно-неподвижную) опорную часть форма ДШР-РОЧ не должна измениться.

1.10 Опорные части должны быть расположены таким образом, чтобы можно было обеспечить их осмотр и замену с минимальной трудоемкостью и минимальным использованием монтажных средств.

1.11 Правильность установки опорных частей должна быть подтверждена актом.

1.12 Участки железобетонных элементов опор (оголовков, ригелей, насадок) в местах установки на них опорных частей и участки железобетонных пролетных строений в местах их опирания на опорные части необходимо армировать.

При наличии на поверхности элементов опор уклонов для стока воды, опорные части следует располагать на подферменниках высотой не менее 15 см.

1.13 Расстояние от края резиновых опорных частей до края подферменников и до края опорных площадок железобетонных пролетных строений должно быть не менее 30 мм в направлении поперек оси моста и не менее 50 мм вдоль оси моста. Расстояние от краев резиновой опорной части до краев контактирующей с ней стальных элементов (клиньев, плит) должно быть не менее 10 мм. Расстояние от края плит линейно-подвижных и неподвижных опорных частей до края соответствующих железобетонных элементов пролетных строений и подферменников должно быть не менее 15 см.

1.14 Перед установкой опорных частей необходимо выполнить операционный (визуальный и геодезический) контроль качества подферменников опор и опорных узлов пролетных строений.

1.15 Подферменные площадки перед установкой опорных частей должны быть подготовлены и выверены.

1.16 Поверхности опорных площадок пролетных строений или балок, устанавливаемых непосредственно на опорные части, и поверхности подферменных площадок должны быть плоскими и ровными. Местные неровности не должны превышать 1 мм. На поверхностях не допускаются сколы, раковины, трещины, наплывы бетона (визуальный контроль).

1.17 Масляные пятна, пыль, грязь и другие загрязнения на подферменных площадках в местах установки опорных частей необходимо удалить (визуальный контроль).

1.18 В элементах стальных пролетных строений, контактирующих с опорными частями, не должно быть местных изгибов, неровностей и повреждений (визуальный контроль).

1.19 Вертикальная нагрузка должна передаваться на всю площадь резиновой опорной части. В мостовых сооружениях, расположенных на уклоне, не превышающем 0,005, резиновые опорные части могут устанавливаться на подферменники, имеющие горизонтальную поверхность. При продольном уклоне пролетных строений более 0,005 возможность расположения резиновых опорных частей без клиновидных плит определяется расчетом. При уклонах пролетных строений, превышающих допустимые для резиновых опорных частей, необходимо предусматривать в проектах мостовых сооружений установку стальных клиновидных плит.

Стальные клиновидные плиты, используемые в пролетных строениях расположенных на уклонах, надлежит устанавливать на резиновые опорные части.

1.20 Высота подферменников и размеры опор должны обеспечивать возможность осмотра опорных частей, подъемки пролетных строений и замены опорных частей с установкой домкратов на опоры мостовых сооружений без устройства временных опор.

1.21 Установленные опорные части должны быть доступны для осмотра в процессе эксплуатации и, если потребуется, замены с минимальной трудоемкостью и минимальным использованием монтажных средств.

2 Эксплуатация опорных частей

2.1 Внешний вид боковых поверхностей резиновых опорных частей, доступных для осмотра, контролируют визуально. На одной из боковых поверхностей должна быть маркировка завода-изготовителя. На боковых поверхностях резиновых опорных частей не должно быть трещин, обнажения арматурных листов.

Боковые стороны установленных резиновых опорных частей могут иметь волнистую поверхность. Число горизонтально расположенных волн, как правило, равно числу слоев резины в опорной части (см. рисунок 2). При этом гребень волны должен располагаться примерно посередине каждого слоя резины, а впадины – в месте расположения торцов стальных листов, которыми армированы резиновые опорные части. Недопустимыми дефектами являются: общее искривление боковых поверхностей, наличие местных выпучиваний резины и непрочные по торцам стальных листов в виде мостиков резины, объединяющих рядом расположенные резиновые волны. Эти критические дефекты являются скрытыми и проявляются при действии постоянных и временных нагрузок (см. рисунки 3-5).

При обнаружении этих дефектов резиновая опорная часть подлежит замене.

2.2 Наличие клиновидного зазора между резиновой опорной частью и опорной площадкой пролетного строения или балки не допускается. Для устранения этого дефекта

следует установить клиновидную или плоскую стальную прокладную плиту, а шов между плитой и опорным узлом заполнить материалами по СНиП 3.06.04-91, Приложение 11.

2.3 Угол сдвига и направление сдвига боковых поверхностей резиновых опорных частей должно соответствовать указанным в проекте с учетом температуры воздуха, при которой пролетные строения (балки, плиты) были установлены на опорные части, температуры замыкания температурно-неразрезных пролетных строений и температуры воздуха, при которой выполняют приемку сооружения.

2.4 Обследование и содержание опорных частей в мостовых сооружениях необходимо выполнять в соответствии с указаниями СНиП 3.06.07-86 и ВСН 4-81.

2.5 При обследовании опорных частей необходимо убедиться в прочности подферменников – отсутствии в них трещин и сколов, а также в отсутствии трещин, местных изгибов, неровностей в элементах опорных узлов несущих конструкций, трещин в опорах.

2.6 Резиновые опорные части обследуют визуально по 2.1 Приложения Д, а также выполняют замеры величин сдвига и углов поворота как вдоль, так и поперек оси мостового сооружения (см. рисунок Д.1).

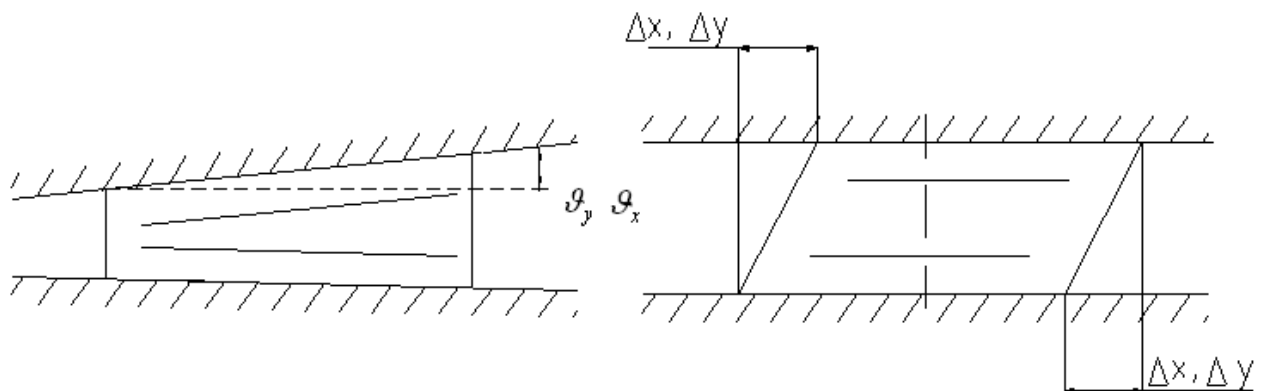


Рисунок Д.1 – Схемы обследования резиновых опорных частей

Значения Δx , Δy , ϑ_x , ϑ_y фиксируют в акте обследования с указанием температуры воздуха во время обследования.

2.7 Линейно-подвижные (линейно-неподвижные) опорные части осматривают при приемке сооружения в эксплуатацию и в сроки, установленные нормативными документами по эксплуатации мостовых сооружений.

Библиография

- [1] СНиП 2.03.11-85 «Защита строительных конструкций от коррозии»
 [2] СНиП 2.05.03-84* «Мосты и трубы»
 [3] СНиП 3.04.03-85 «Защита строительных конструкций и сооружений от коррозии»
 [4] СНиП 3.06.04-91 «Мосты и трубы»
 [5] СНиП 3.06.07-86 «Мосты и трубы. Правила обследований и испытаний»
 [6] СНиП 12-03-2001 «Безопасность труда в строительстве. Общие требования»
 [7] СНиП 12-04-2002 «Безопасность труда в строительстве. Строительное производство»
 [8] СНиП 23-01-99* «Строительная климатология»
 [9] СНиП 52-01-2003 «СНиП 52-01-2003 Бетонные и железобетонные конструкции. Основные положения»
 [10] ВСН 4-81 «Инструкция по проведению осмотров мостов и труб на автомобильных дорогах»
 [11] ОДМ 218.2.0 2008 «Рекомендации по проектированию и установке полимерных опорных частей мостов»
 [12] СТО 001-2006 «Защита металлических конструкций мостов от коррозии методом окрашивания»
 [13] СТП 012-2000 «Заводское изготовление стальных конструкций мостов»
 [14] prEN 1337, части 2, 3, 5, 7, 9, 10, 11 Опорные части.
 Structural bearings.
 [15] DIN 4141, части 14, 140 Опорные части в строительстве.
 Lager im Bauwesen. Teil 1, 14, 140.
 [16] ГОСТ 2.114-95 «ЕСКД. Технические условия»
 [17] ГОСТ 8.051-81 «ГСИ. Погрешности, допустимые при измерении линейных размеров до 500 мм»
 [18] ГОСТ 8.406-80 «ГСН. Твердомеры для резины. Методы и средства поверки»
 [19] ГОСТ 9.024-74* «ЕСЗКС. Резины. Методы испытаний на стойкость к термическому старению»
 [20] ГОСТ 9.026-74* «Резины. Методы ускоренных испытаний на стойкость к озонному и светоозонному старению»
 [21] ГОСТ 9.029-74* «Резины. Методы испытаний на стойкость к старению при статической деформации сжатия»
 [22] ГОСТ 9.402-80 «ЕСЗКС. Покрытия лакокрасочные. Подготовка металлических поверхностей перед окрашиванием»
 [23] ГОСТ 12.3.005-75 «ССБТ. Работы окрасочные. Общие требования безопасности»
 [24] ГОСТ 12.4.021-75 «ССБТ. Системы вентиляционные. Общие требования»
 [25] ГОСТ 166-89 «Штангенциркули. Технические условия»
 [26] ГОСТ 209-75* «Резина. Определение прочности связи с металлом методом отрыва»
 [27] ГОСТ 263-75* «Резина. Метод определения твердости по ШОРу А»
 [28] ГОСТ 267-73* «Резина. Метод определения плотности»
 [29] ГОСТ 269-66* «Резина. Общие требования к проведению физико-механических испытаний»
 [30] ГОСТ 270-75* «Резина. Метод определения упругопрочностных свойств при растяжении»
 [31] ГОСТ 380-94 «Сталь углеродистая обыкновенного качества. Марки»
 [32] ГОСТ 427-75 «Линейки измерительные металлические. Технические условия»
 [33] ГОСТ 535-88 «Прокат сортовой и фасонной из стали углеродистой обыкновенного качества. Общие технические условия»
 [34] ГОСТ 577-68 «Индикаторы часового типа с ценой деления 0,01 мм. Технические условия»

- [35] ГОСТ 1050-88* «Сталь углеродистая качественная конструкционная. Технические условия».
- [36] ГОСТ 2789-73* «Шероховатость поверхности. Параметры и характеристики»
- [37] ГОСТ 3242-79 «Соединения сварные. Методы контроля качества»
- [38] ГОСТ 6713-91 «Прокат низколегированный конструкционный для мостостроения. Технические условия»
- [39] ГОСТ 7350-77* «Сталь толстолистовая коррозионно-стойкая, жаростойкая и жаропрочная. Технические условия»
- [40] ГОСТ 7912-74* «Резина. Метод определения температурного предела хрупкости»
- [41] ГОСТ 9378-93 «Образцы шероховатости поверхности»
- [42] ГОСТ 15140-78 «Материалы лакокрасочные. Методы определения адгезии»
- [43] ГОСТ 15150-78 «Машины, приборы и другие технические изделия. Исполнения для различных климатических районов. Категории, условия эксплуатации, хранения и транспортирования в части воздействия климатических факторов внешней среды»
- [44] ГОСТ 19281-89* «Прокат из стали повышенной прочности. Общие технические условия»
- [45] ГОСТ 19903-74* «Прокат листовой горячекатаный. Сортамент»
- [46] ГОСТ 20403-75* «Резина. Метод определения твердости в международных единицах»
- [47] ГОСТ 24297-87 «Входной контроль продукции. Основные положения»
- [48] ГОСТ 28498-90 «Термометры жидкостные стеклянные. Общие технические требования. Методы испытаний»
- [49] ГОСТ Р 50779.71-99 «Статистические методы. Процедуры выборочного контроля по альтернативному признаку. Часть 1. Планы выборочного контроля последовательных партий на основе приемлемого уровня качества AQL»
- [50] ТУ 38-0051166-98 «Смеси резиновые для резинотехнических изделий авиационной техники»
- [51] ТУ 25.1894.003-90 «Секундомеры механические»
- Санитарные правила
№ 3183-84 «Порядок накопления, транспортировки, обезжиривания и захоронения токсичных промышленных отходов»